

Elektromagnetische trilapparatuur
op maat

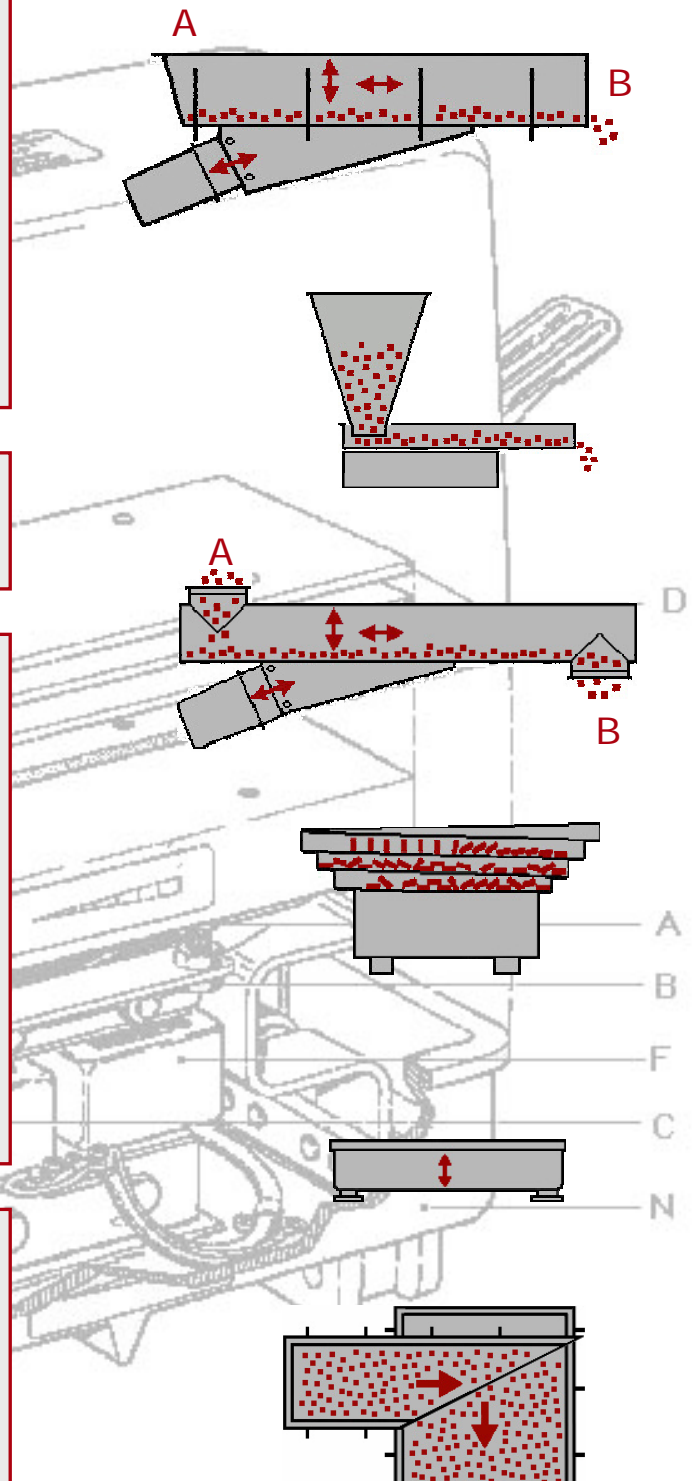


Snel en flexibel

Unieke servicedienst:
24 uur per dag, 7 dagen per week



Stiletto denkt met u mee



De specialisten

Stiletto Triltechniek ontwerpt, produceert en levert triltechnische constructies in grote aantallen en is in kwaliteit een van de weinige specialisten in de triltechniek in Europa.....

Bovendien is de servicedienst van Stiletto 24 uur per dag, 7 dagen per week beschikbaar.

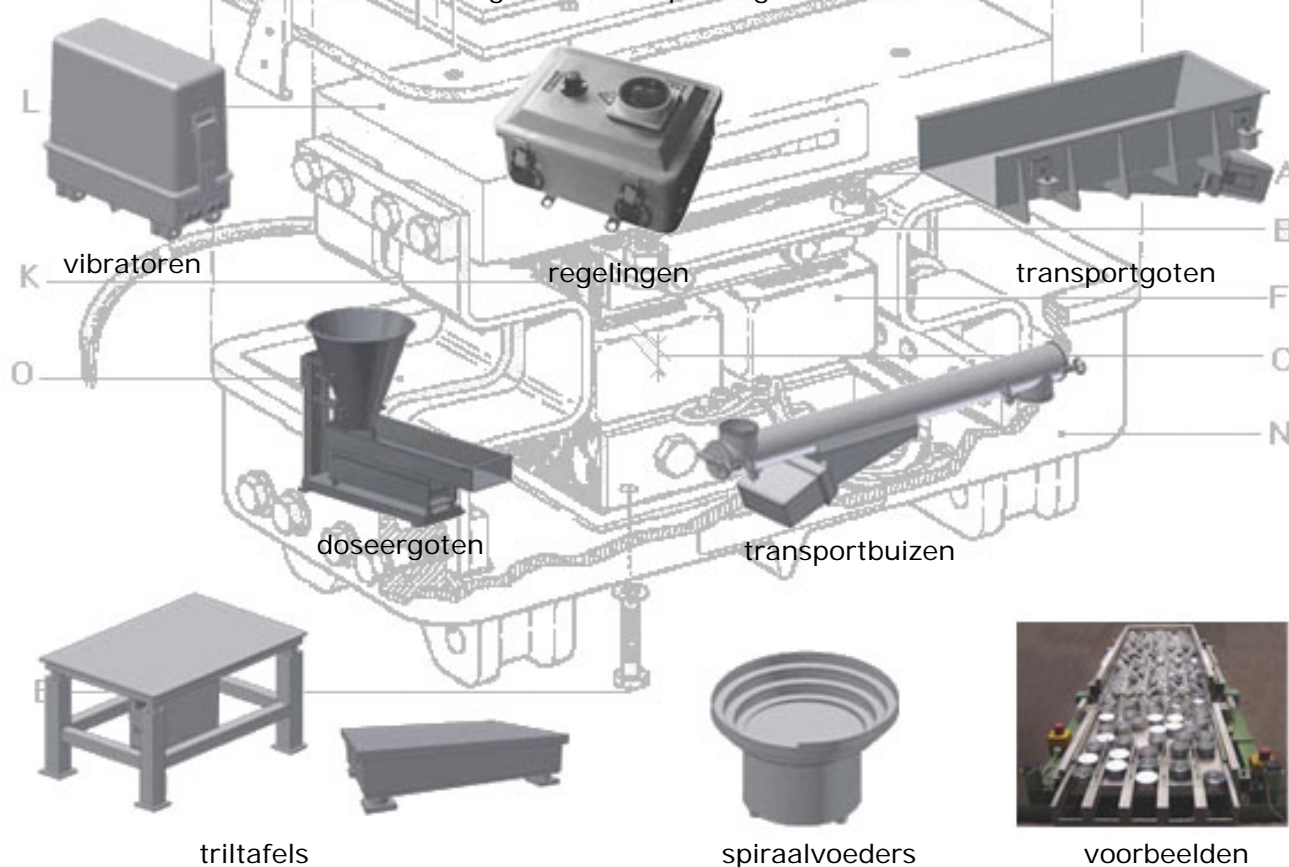
Stiletto Triltechniek heeft meer dan 40 jaar ervaring met triltechniek en biedt oplossingen voor productieautomatisering en transport- en afvalproblematiek, onder andere in de levensmiddelenbranche, farmaceutische industrie, (land)bouw, de chemie en de verpakkingindustrie.

Toepassingen van triltechniek zijn: transport van A naar B, selecteren en positioneren van producten, kwaliteitscontrole, inklinken bij verpakkingen en doseren.

Stiletto benadert elk probleem vanuit de visie van praktische toepassing, zodat de afnemer ervan overtuigd kan zijn dat zijn specifieke probleem op een effectieve manier wordt opgelost. Indien nodig kan elk probleem in onze fabriek worden nagebootst. Deze tests leveren altijd meer zekerheid dan elke theoretische benadering.

Stiletto ontwerpt op specificatie van de afnemer. Aanpassingen aan de individuele wensen van de afnemer is in bijna alle gevallen realiseerbaar.

In deze documentatie vindt u meer uitleg over de toepassingen van triltechniek.



Einsteinstraat 39
1446 VE Purmerend, Nederland
Tel. +31 (0)20 6360545
Fax. +31 (0)20 6368259
Internet www.stiletto.nl
Email info@stiletto.nl

Kvk 33249.780
BTW NL8035.30.067.B.01
IBAN NL21 RABO 0126 8039 94
Swift RABO NL 2U
Postbank 369269
Kredietbank
België 463-5357681-57

Elektromagnetische vibratoren

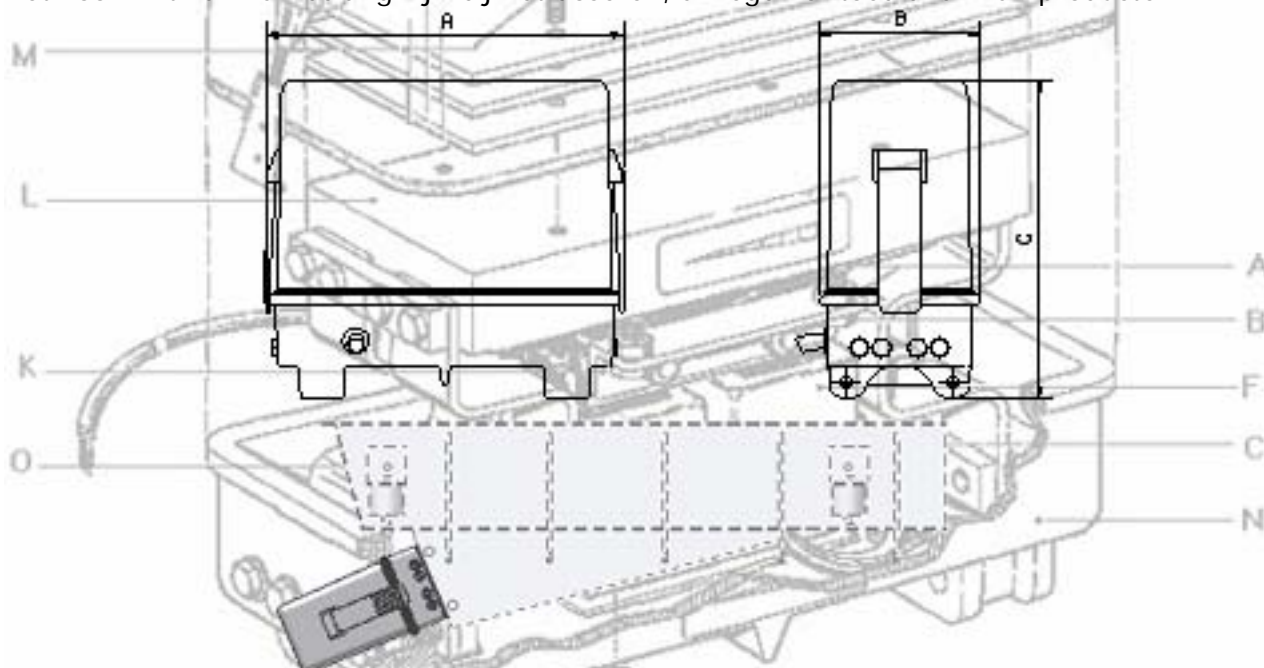
Een elektromagnetische vibrator is een unit om een transportgoot, transportbuis of triltafel in trilling te brengen.

Vibratoren worden via een regelkast op het net aangesloten. Met de regelkast kan de spanning gevarieerd worden die de trillingsamplitude bepaalt. De trillingsamplitude bepaalt de transportsnelheid. Normaal worden de vibratoren geleverd voor een netspanning van 230V of 400V bij 50 Hz, maar levering voor andere spanningen en frequenties is mogelijk, zonder extra kosten.

Het type vibrator (VR) wordt gekozen op het in trilling te brengen gewicht van de transportgoot, transportbuis of triltafel.

Voordelen van elektromagnetische vibratoren:

- geen slijtage van de vibrator omdat er geen roterende onderdelen in zitten, dus ook weinig tot geen onderhoud;
- betrouwbaar en bedrijfszeker;
- conform EG richtlijnen;
- eventueel ook ATEX geschikt voor explosie gevaarlijke ruimtes.
- door direct vermogen, anders dan bij onbalansmotoren, komen resonanties bij het aan- en uitzetten niet voor. Dit kan van belang zijn bij het doseren, afwegen of toedienen van producten.



Type	in trilling te brengen gewicht in kg*	vibrator gewicht in kg	afmetingen in mm			Type	in trilling te brengen gewicht in kg*	vibrator gewicht in kg	afmetingen in mm		
			A	B	C				A	B	C
VR 40 - 50	0-6	6	205	120	185	VR 90 - 50	40-60	46	445	210	365
VR 50 - 50	6-13	10	300	123	225	VR 90N - 50	60-85	55	445	210	365
VR 60 - 50	10-18	14	300	145	265	VR 100 - 50	85-110	68	525	230	430
VR 70 - 50	15-30	20	408	150	280	VR 200 - 50	110-150	88	525	315	440
VR 70N - 50	30-40	25	408	150	280	VR 300 - 50	150-190	180	680	335	530
VR 80 - 50	35-40	34	430	180	360	VR 400 - 50	190-260	310	710	380	610

* is gewicht van transportgoot/transportbuis of triltafel

Einsteinstraat 39
1446 VE Purmerend, Nederland
Tel. +31 (0)20 6360545
Fax. +31 (0)20 6368259
Internet www.stiletto.nl
Email info@stiletto.nl

KvK 33249.780
BTW NL8035.30.067.B.01
IBAN NL21 RABO 0126 8039 94
Swift RABO NL 2U
Postbank 369269
Kredietbank
België 463-5357681-57