

Elektromagnetische trilapparatuur
op maat

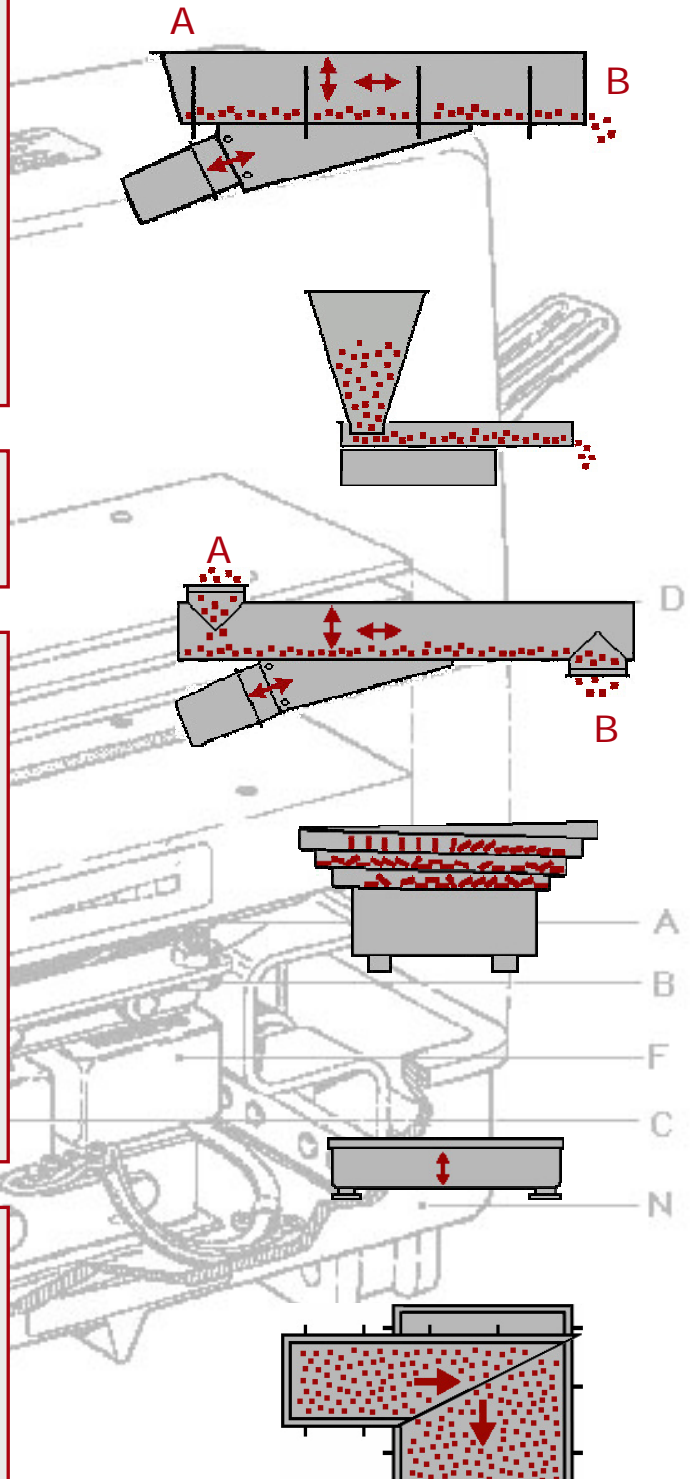


Snel en flexibel

Unieke servicedienst:
24 uur per dag, 7 dagen per week



Stiletto denkt met u mee



De specialisten

Stiletto Triltechniek ontwerpt, produceert en levert triltechnische constructies in grote aantallen en is in kwaliteit een van de weinige specialisten in de triltechniek in Europa.....

Bovendien is de servicedienst van Stiletto 24 uur per dag, 7 dagen per week beschikbaar.

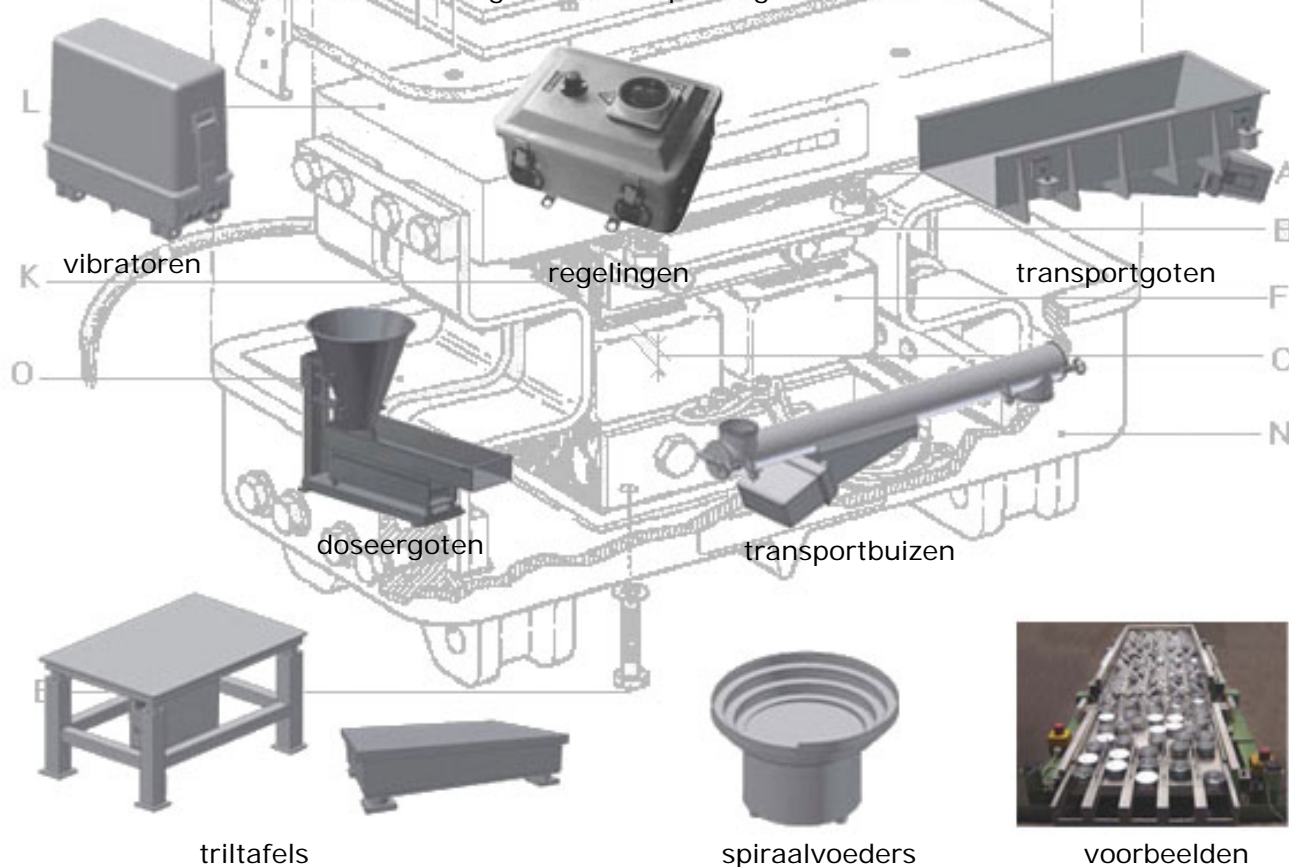
Stiletto Triltechniek heeft meer dan 40 jaar ervaring met triltechniek en biedt oplossingen voor productieautomatisering en transport- en afvalproblematiek, onder andere in de levensmiddelenbranche, farmaceutische industrie, (land)bouw, de chemie en de verpakkingsindustrie.

Toepassingen van triltechniek zijn: transport van A naar B, selecteren en positioneren van producten, kwaliteitscontrole, inklinken bij verpakkingen en doseren.

Stiletto benadert elk probleem vanuit de visie van praktische toepassing, zodat de afnemer ervan overtuigd kan zijn dat zijn specifieke probleem op een effectieve manier wordt opgelost. Indien nodig kan elk probleem in onze fabriek worden nagebootst. Deze tests leveren altijd meer zekerheid dan elke theoretische benadering.

Stiletto ontwerpt op specificatie van de afnemer. Aanpassingen aan de individuele wensen van de afnemer is in bijna alle gevallen realiseerbaar.

In deze documentatie vindt u meer uitleg over de toepassingen van triltechniek.



Einsteinstraat 39
1446 VE Purmerend, Nederland
Tel. +31 (0)20 6360545
Fax. +31 (0)20 6368259
Internet www.stiletto.nl
Email info@stiletto.nl

Kvk 33249.780
BTW NL8035.30.067.B.01
IBAN NL21 RABO 0126 8039 94
Swift RABO NL 2U
Postbank 369269
Kredietbank
België 463-5357681-57

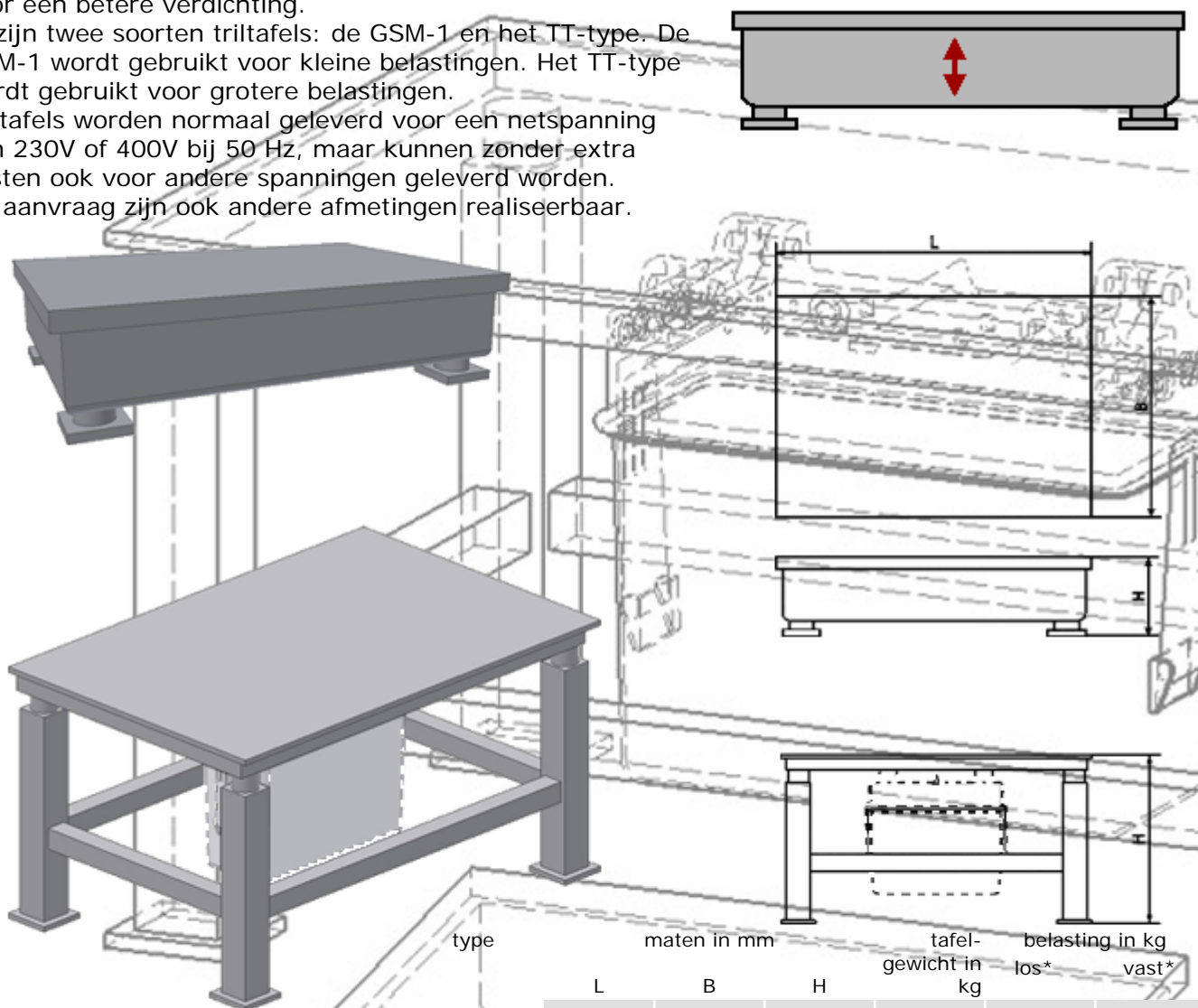


Tril tafels

Tril tafels worden gebruikt voor het inklinken bij bulkverpakking waardoor er meer product in dezelfde verpakking kan en voor het uittrillen van lucht bij mallen voor een betere verdichting.

Er zijn twee soorten tril tafels: de GSM-1 en het TT-type. De GSM-1 wordt gebruikt voor kleine belastingen. Het TT-type wordt gebruikt voor grotere belastingen.

Tril tafels worden normaal geleverd voor een netspanning van 230V of 400V bij 50 Hz, maar kunnen zonder extra kosten ook voor andere spanningen geleverd worden. Op aanvraag zijn ook andere afmetingen realiseerbaar.



type	maten in mm			tafel- gewicht in kg	belasting in kg	
	L	B	H		los*	vast*
GSM-1	500	350	130	30	15	1.5
TT -50	500	500	350	90	50	5
TT-100	900	600	490	170	100	10
TT-200	900	600	490	250	200	20
TT-500	900	600	490	280	500	40
TT-700	900	600	490	300	700	100
TT-1000	1000	1000	490	570	1000	150

* Belasting los: belasting los op de triltafel

Belasting vast: belasting vastgezet op de triltafel

Einsteinstraat 39
1446 VE Purmerend, Nederland
Tel. +31 (0)20 6360545
Fax. +31 (0)20 6368259
Internet www.stiletto.nl
Email info@stiletto.nl

Kvk 33249.780
BTW NL8035.30.067.B.01
IBAN NL21 RABO 0126 8039 94
Swift RABO NL 2U
Postbank 369269
Kredietbank
België 463-5357681-57