

## Elektromagnetische trilapparatuur op maat

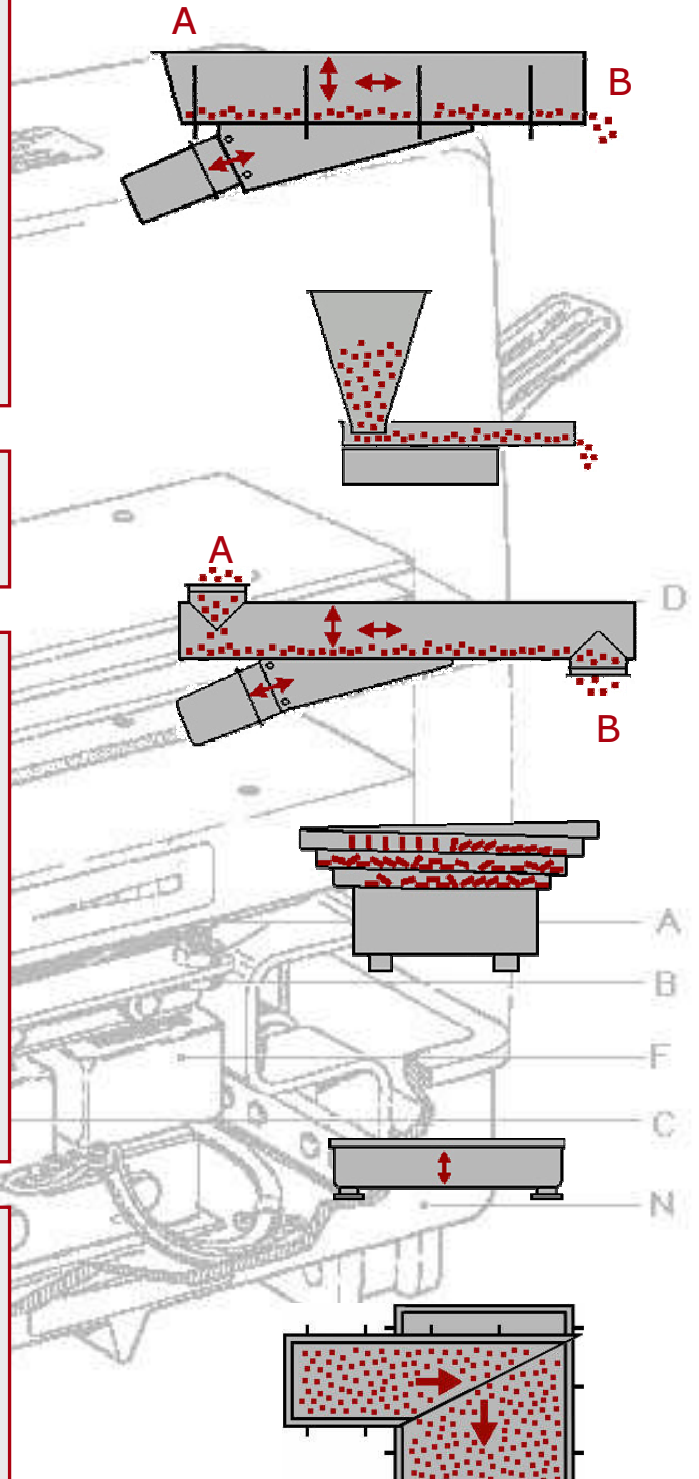


## Snel en flexibel

## Unieke servicedienst: 24 uur per dag, 7 dagen per week



## Stiletto denkt met u mee



# Stiletto Triltechniek

Rev 02, 13-03-'06

## De specialisten

**Stiletto Triltechniek ontwerpt, produceert en levert triltechnische constructies in grote aantallen en is in kwaliteit een van de weinige specialisten in de triltechniek in Europa.....**

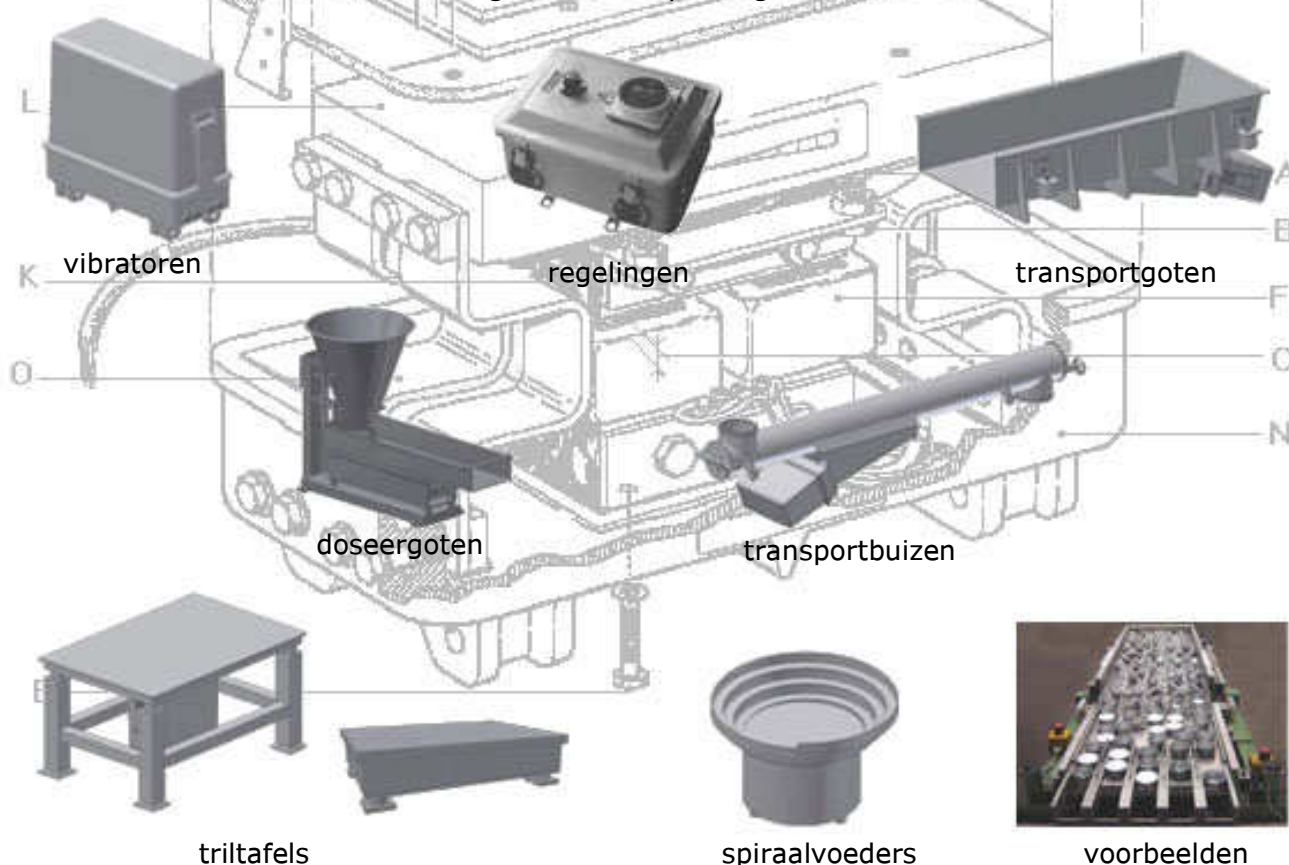
Bovendien is de servicedienst van Stiletto 24 uur per dag, 7 dagen per week beschikbaar.

Stiletto Triltechniek heeft meer dan 40 jaar ervaring met triltechniek en biedt oplossingen voor productieautomatisering en transport- en afvoerproblematiek, onder andere in de levensmiddelenbranche, farmaceutische industrie, (land)bouw, de chemie en de verpakkingindustrie. Toepassingen van triltechniek zijn: transport van A naar B, selecteren en positioneren van producten, kwaliteitscontrole, inklinken bij verpakkingen en doseren.

Stiletto benadert elk probleem vanuit de visie van praktische toepassing, zodat de afnemer ervan overtuigd kan zijn dat zijn specifieke probleem op een effectieve manier wordt opgelost. Indien nodig kan elk probleem in onze fabriek worden nagebootst. Deze tests leveren altijd meer zekerheid dan elke theoretische benadering.

Stiletto ontwerpt op specificatie van de afnemer. Aanpassingen aan de individuele wensen van de afnemer is in bijna alle gevallen realiseerbaar.

In deze documentatie vindt u meer uitleg over de toepassingen van triltechniek.



Einsteinstraat 39  
1446 VE Purmerend, Nederland  
Tel. +31 (0)20 6360545  
Fax. +31 (0)20 6368259  
Internet [www.stiletto.nl](http://www.stiletto.nl)  
Email [info@stiletto.nl](mailto:info@stiletto.nl)

Kvk 33249.780  
BTW NL8035.30.067.B.01  
IBAN NL21 RABO 0126 8039 94  
Swift RABO NL 2U  
Postbank 369269  
Kredietbank  
België 463-5357681-57

## Spiraalvoerders

De spiraalvoeder wordt gebruikt om producten in een lijn te plaatsen en/of ze juist te positioneren.

De spiraalvoeder heeft een spiraalvormige baan aan de binnenkant van de voeder die stijgt. De onderdelen die via de baan stijgen worden gesepareerd en kunnen in een bepaalde stand georiënteerd worden, zodat ze gemakkelijk gebruikt kunnen worden in de rest van de productie- of assemblagelijijn.

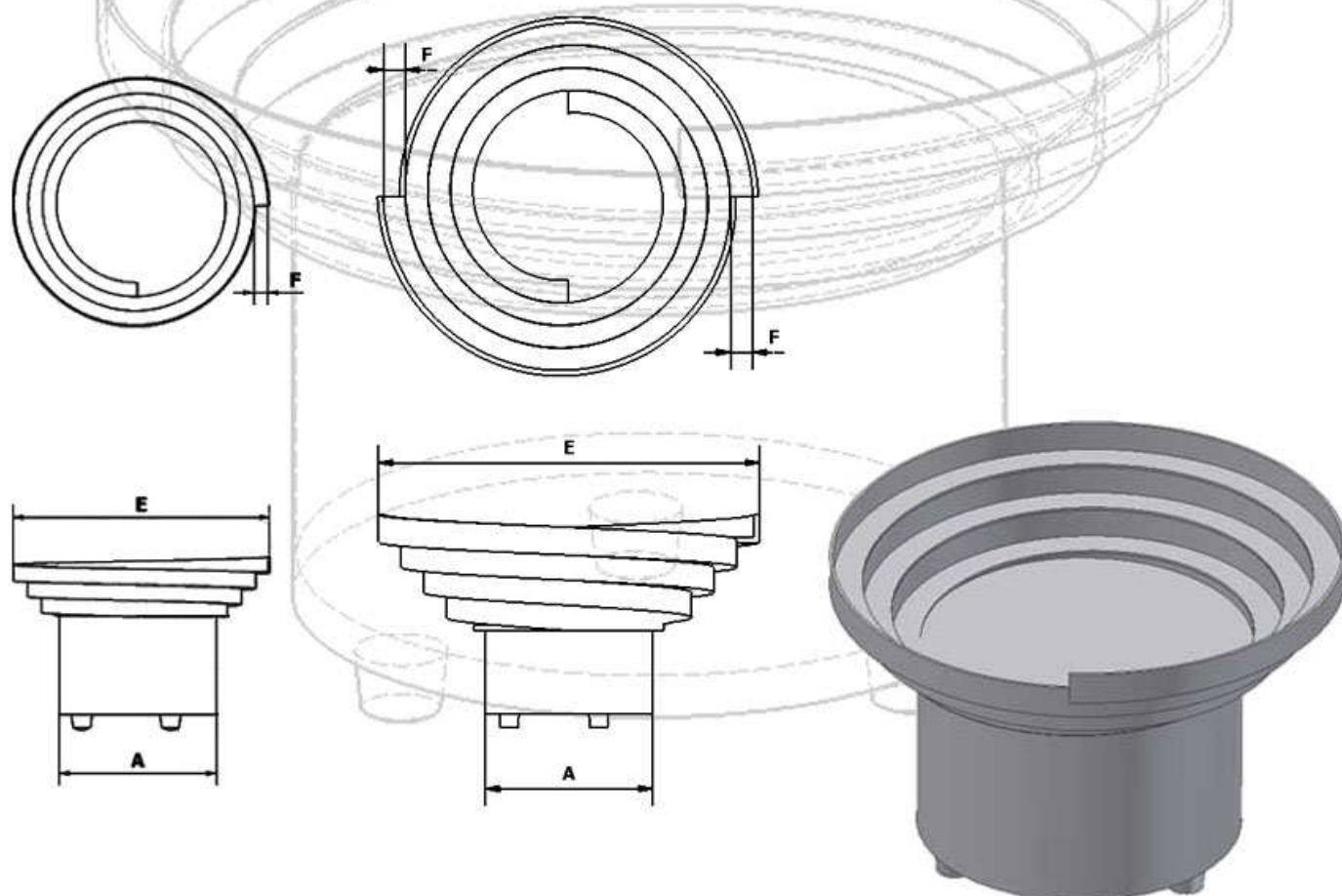
Specificaties:

- beschermingsgraad IP54 (IP65 op aanvraag)
- voedingsspanning 230V bij 50 Hz (andere spanningen en frequenties op aanvraag)
- draairichting zowel kloksgewijs als tegen kloksgewijs
- de voeder kan uitgevoerd worden met 1 of meerdere uitvoerkanten.

Op de volgende bladzijdes zijn de verschillende spiraalvoerders te zien.

spiraalvoeder met  
1 uitvoerkant:

spiraalvoeder met  
2 uitvoerkanten:

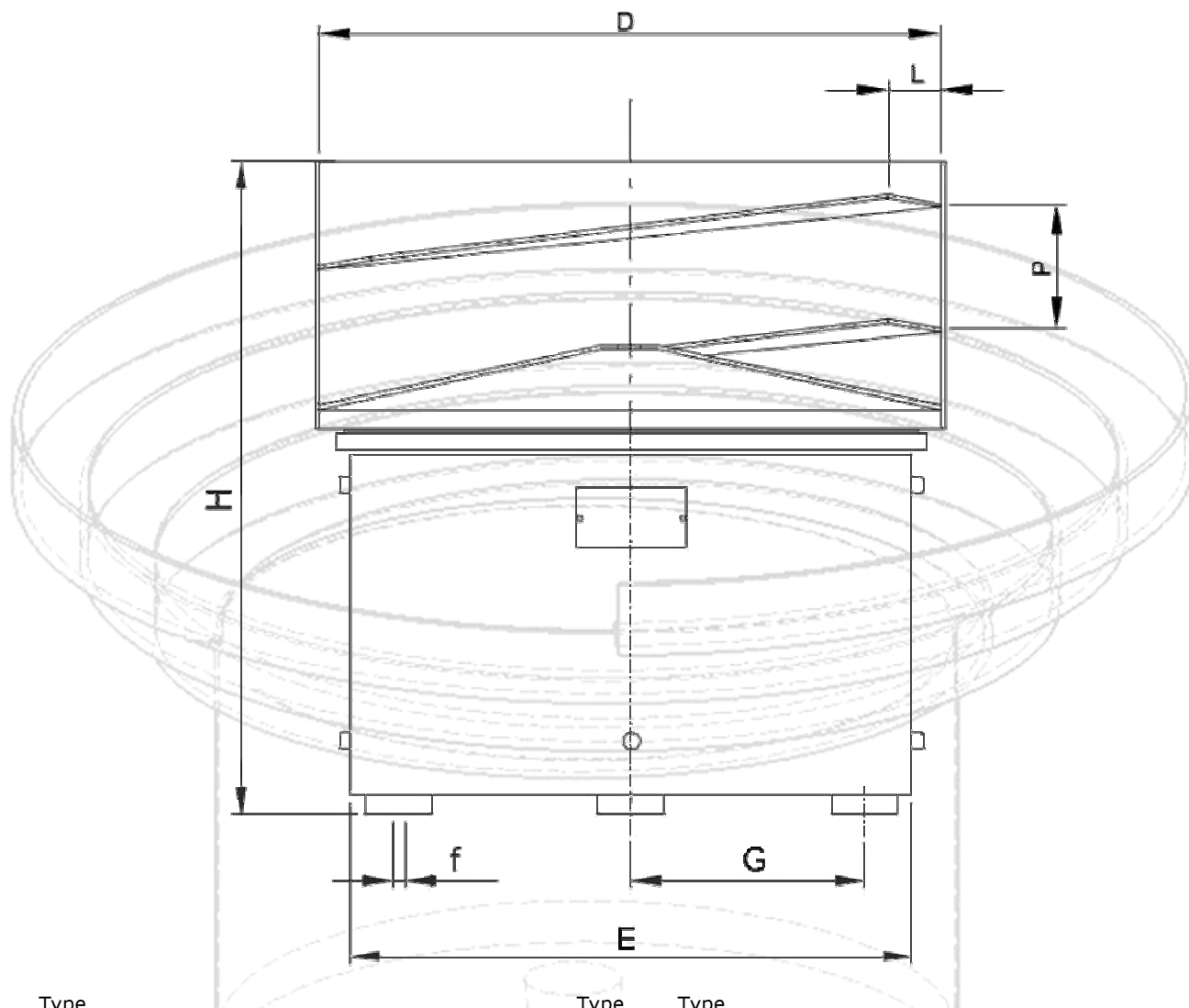


Einsteinstraat 39  
1446 VE Purmerend, Nederland  
Tel. +31 (0)20 6360545  
Fax. +31 (0)20 6368259  
Internet [www.stiletto.nl](http://www.stiletto.nl)  
Email [info@stiletto.nl](mailto:info@stiletto.nl)

Kvk 33249.780  
BTW NL8035.30.067.B.01  
IBAN NL21 RABO 0126 8039 94  
Swift RABO NL 2U  
Postbank 369269  
Kredietbank  
België 463-5357681-57

## Cilindrische voeders

Op aanvraag zijn andere afmetingen en interne constructies voor productoriëntatie mogelijk.



Type kuip	D	E	f	G	H	L	P	Type trilbasis	Type kuip	D	E	f	G	H	L	P	Type trilbasis
1003	100	98	M4	35	94	7	16	STV 10	3010	300	305	M8	112,5	324	25	35	STV 30
1502	150	151	M6	55	207	12	20	STV 15	3506	350	355	M8	140	381	30	50	STV 35
2001	200	205	M6	73,5	264	18	25	STV 20	4003	400	405	M8	163	384	35	60	STV 40
2002	200	205	M6	73,5	264	18	30	STV 20	4010	400	405	M8	163	434	40	60	STV 40
2503	250	255	M8	92,5	284	20	30	STV 25	5016	500	507	M8	175	449	35	60	STV 50
2504	250	255	M8	92,5	284	20	35	STV 25	5017	500	507	M8	175	449	40	60	STV 50
2505	250	255	M8	92,5	284	25	35	STV 25	6002	600	507/607	M8	220	534	40	80	STV 601
3009	300	305	M8	112,5	324	20	35	STV 30									

Einsteinstraat 39  
1446 VE Purmerend, Nederland  
Tel. +31 (0)20 6360545  
Fax. +31 (0)20 6368259  
Internet [www.stiletto.nl](http://www.stiletto.nl)  
Email [info@stiletto.nl](mailto:info@stiletto.nl)

Kvk 33249.780  
BTW NL8035.30.067.B.01  
IBAN NL21 RABO 0126 8039 94  
Swift RABO NL 2U  
Postbank 369269  
Kredietbank  
België 463-5357681-57

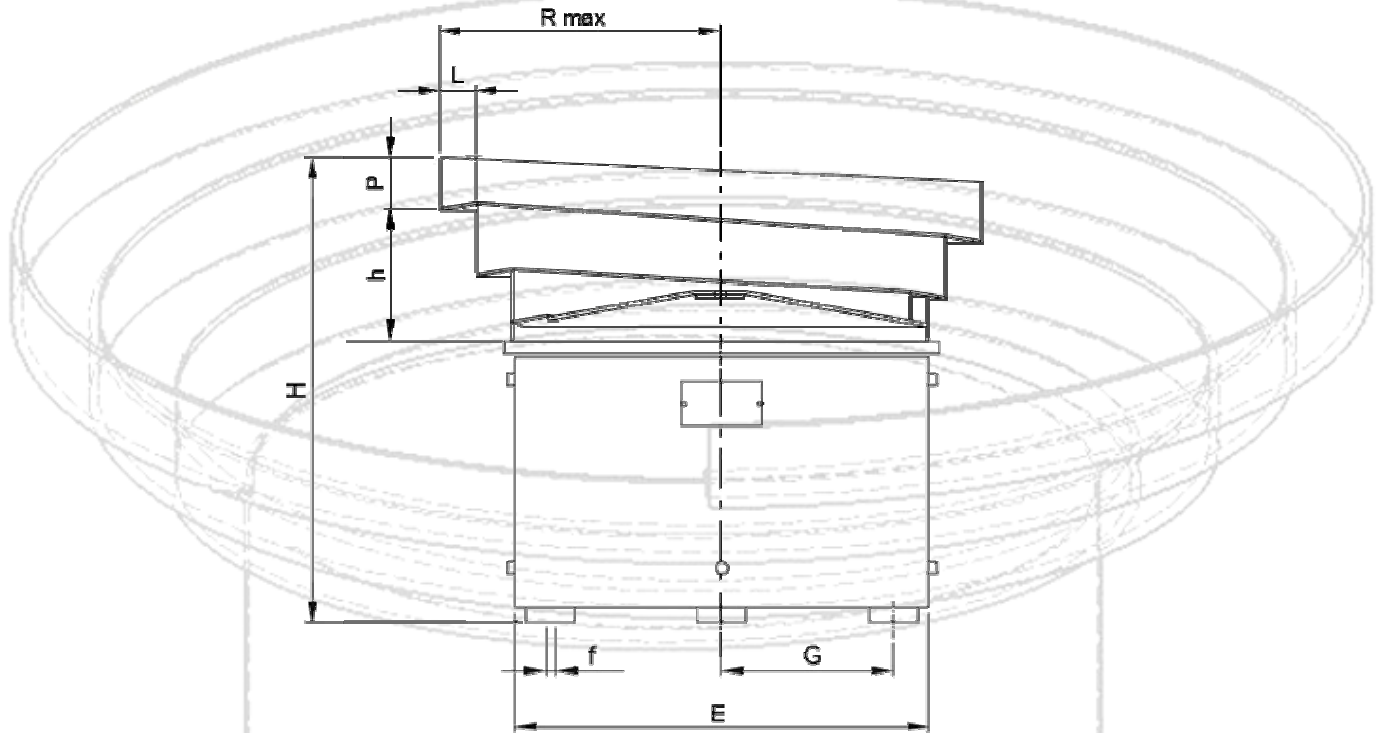


# Stiletto Triltechniek

Rev 02, 13-03-'06

## Voeders in trapvorm

Op aanvraag zijn andere afmetingen en interne constructies voor productoriëntatie mogelijk.



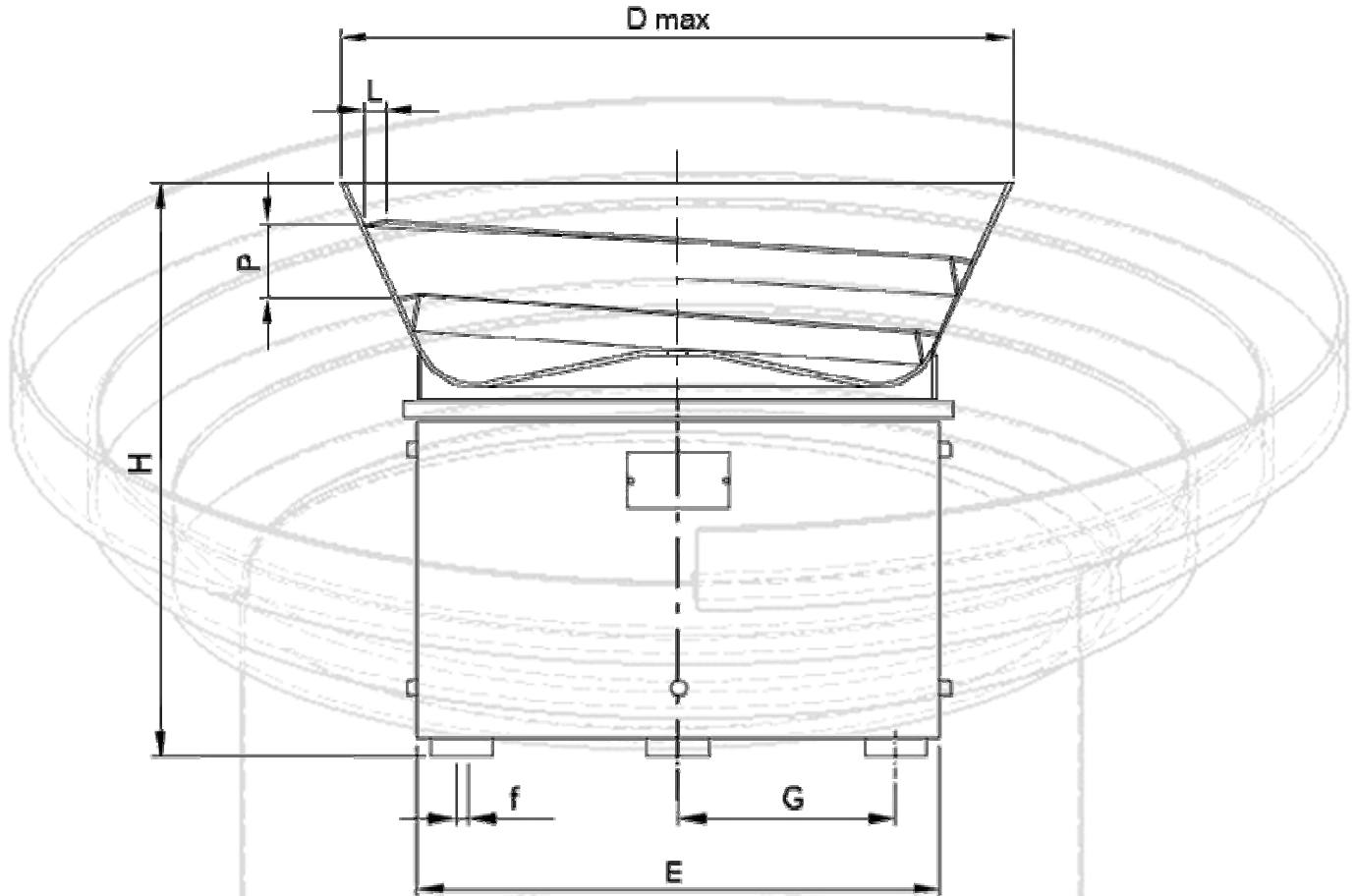
Type Kuip	E	f	G	R. max	L	Doorgang		H	h	Type trilbasis
						1 <sup>e</sup> spiraal	2 <sup>e</sup> spiraal			
205 A				130	15					
B	205	M6	73,5	140	20	25	35	281	72	STV 20
255 A				165	20					
B	255	M8	92,5	175	25	25	40	321	77	STV 25
305 A				190	20					
B	305	M8	112,5	200	25	30	45	326	87	STV 30
355 A				235	30					
B	355	M8	140	245	35	45	60	393	117	STV 35
405 A				270	35					
B	405	M8	163	280	40			416		
C				290	45	50	70		132	STV 40
505 A				330	40					
B	507	M8	175	340	45	60	80	461	152	STV 50
C				350	50					
755 A	507/			350	60					
B	607	M8	220	370	70	70	90	526	172	STV 601
905 A				460	70					
B	607	M10	257	480	90	80	100	567	205	STV 60
1005 A				615	80			685	220	
B	750	M10	281,5	645	90	120	120	705	240	STV 100

Einsteinstraat 39  
1446 VE Purmerend, Nederland  
Tel. +31 (0)20 6360545  
Fax. +31 (0)20 6368259  
Internet [www.stiletto.nl](http://www.stiletto.nl)  
Email [info@stiletto.nl](mailto:info@stiletto.nl)

Kvk 33249.780  
BTW NL8035.30.067.B.01  
IBAN NL21 RABO 0126 8039 94  
Swift RABO NL 2U  
Postbank 369269  
Kredietbank  
België 463-5357681-57

## Conische voeders

Op aanvraag zijn andere afmetingen en interne constructies voor productoriëntatie mogelijk.



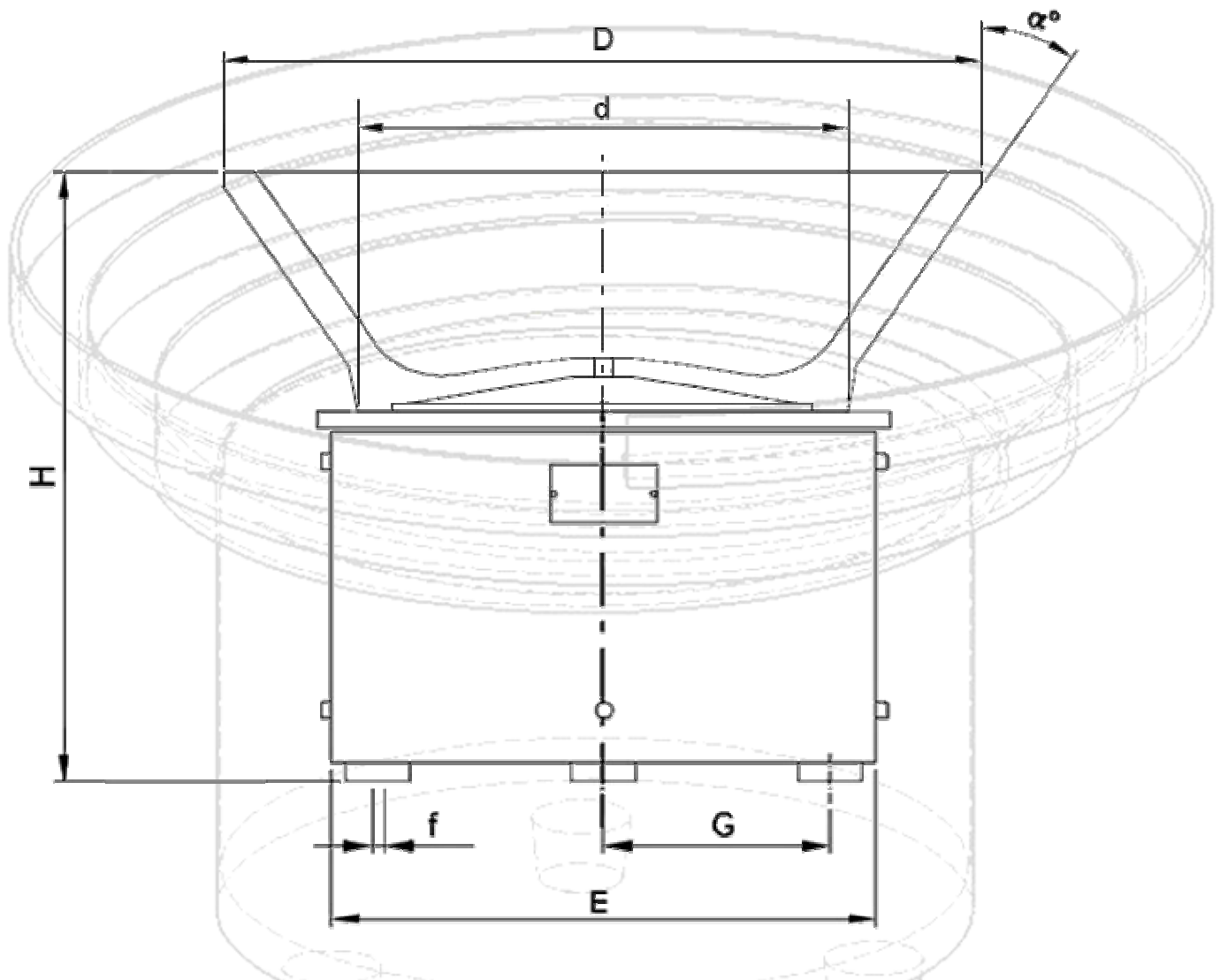
Type kuip	D max	E	f	G	H	L	P	Type trilbasis
2561	320	255	M8	92,5	319/334	12	50	STV 25
3061	370	305	M8	112,5	324	12	40/50	STV 30
3072	370	305	M8	112,5	324	15	40/50	STV 30
3561	450	355	M8	140	376	12	40/50	STV 35
3562	450	355	M8	140	376	15	40/50	STV 35
4061	550	405	M8	163	414	15	60/75	STV 40
4062	550	405	M8	163	414	20	60/75	STV 40
6061	730	507	M8	175	429	15	110/130	STV 50
6062	730	507	M8	175	429	20	110/130	STV 50
6063	730	507	M8	175	429	25	110/130	STV 50
8061	850	507/607	M8	220	529	20	110/130	STV 601
8062	950	507/607	M8	220	589	25	110/130	STV 601
9061	1000	607	M10	257	672	20	110/130	STV 60
9062	1000	607	M10	257	672	25	110/130	STV 60
10061	1250	750	M10	281,5	795	30	130/150	STV 100

Einsteinstraat 39  
1446 VE Purmerend, Nederland  
Tel. +31 (0)20 6360545  
Fax. +31 (0)20 6368259  
Internet [www.stiletto.nl](http://www.stiletto.nl)  
Email [info@stiletto.nl](mailto:info@stiletto.nl)

Kvk 33249.780  
BTW NL8035.30.067.B.01  
IBAN NL21 RABO 0126 8039 94  
Swift RABO NL 2U  
Postbank 369269  
Kredietbank  
België 463-5357681-57

## Conische voeders in kunststof vezel

Op aanvraag zijn andere afmetingen en interne constructies voor productoriëntatie mogelijk.



Type kuip	D	E	f	G	H	d	$\alpha$	Type trilbasis
1071	135	98	M4	35	111	102	30°	STV 10
1571	240	151	M6	55	245	150	30°	STV 15
2071	282	205	M6	73,5	280	192	30°	STV 20
2571	322	255	M8	92,5	310	220	30°	STV 25
3071	364	305	M8	112,5	331	255	30°	STV 30
3571	533	355	M8	140	400	345	35°	STV 35
		405			403			STV 40

Einsteinstraat 39  
1446 VE Purmerend, Nederland  
Tel. +31 (0)20 6360545  
Fax. +31 (0)20 6368259  
Internet [www.stiletto.nl](http://www.stiletto.nl)  
Email [info@stiletto.nl](mailto:info@stiletto.nl)

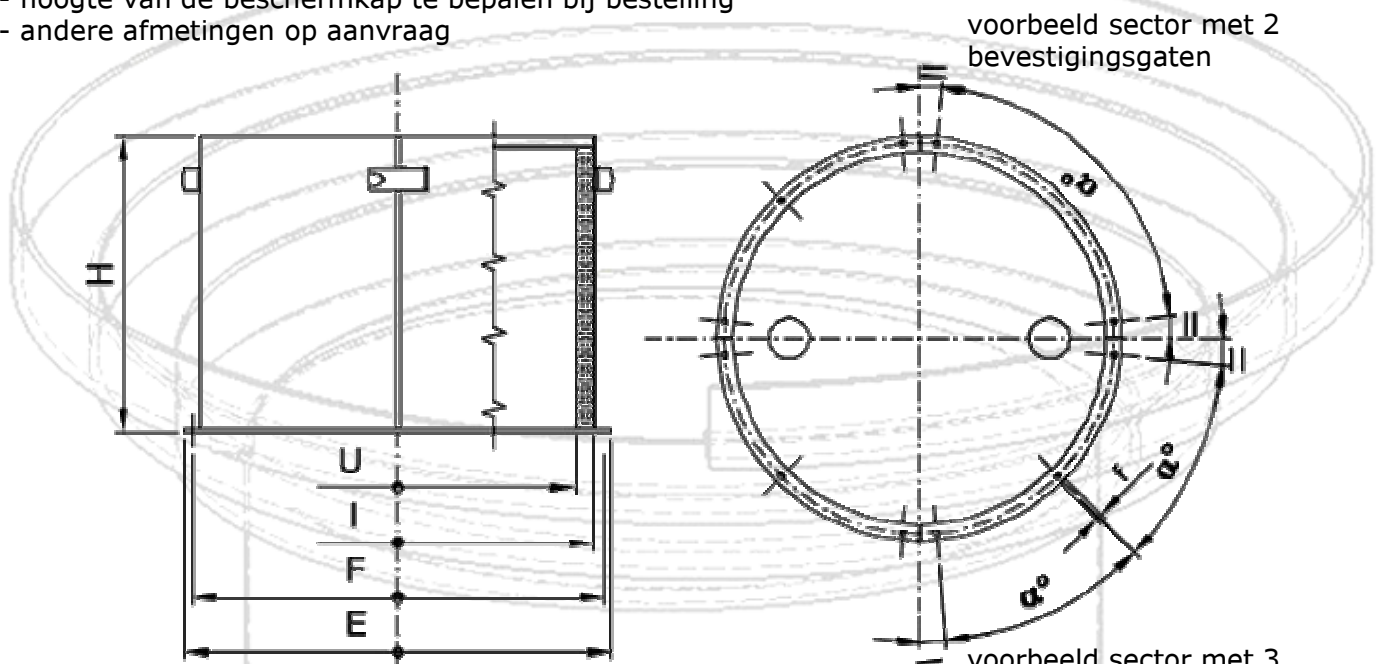
Kvk 33249.780  
BTW NL8035.30.067.B.01  
IBAN NL21 RABO 0126 8039 94  
Swift RABO NL 2U  
Postbank 369269  
Kredietbank  
België 463-5357681-57

## Beschermkappen tegen geluid

Voor de spiraalvoeders zijn er beschermkappen tegen geluid verkrijgbaar.

Specificaties:

- interne kap met kijkpoortje
- kap in 2 delen met scharnier
- hoogte van de beschermkap te bepalen bij bestelling
- andere afmetingen op aanvraag



ØE	ØF	ØI	ØU	segment	aantal bevestigingsgaten per segment	f	α
435	420	400	360	4	2	Ø6,5	70°
485	470	450	410				
535	520	500	460				
585	570	550	510				
635	620	600	560				
685	670	650	610				
735	720	700	660				
785	770	750	710				
835	820	800	760				
885	870	850	810				
935	920	900	880	3		40°	
985	970	950	910				
1035	1020	1000	960				
1135	1120	1100	1060				
1235	1220	1200	1160	6		50°	
1335	1320	1300	1260				
1435	1420	1400	1360				

Einsteinstraat 39  
1446 VE Purmerend, Nederland  
Tel. +31 (0)20 6360545  
Fax. +31 (0)20 6368259  
Internet [www.stiletto.nl](http://www.stiletto.nl)  
Email [info@stiletto.nl](mailto:info@stiletto.nl)

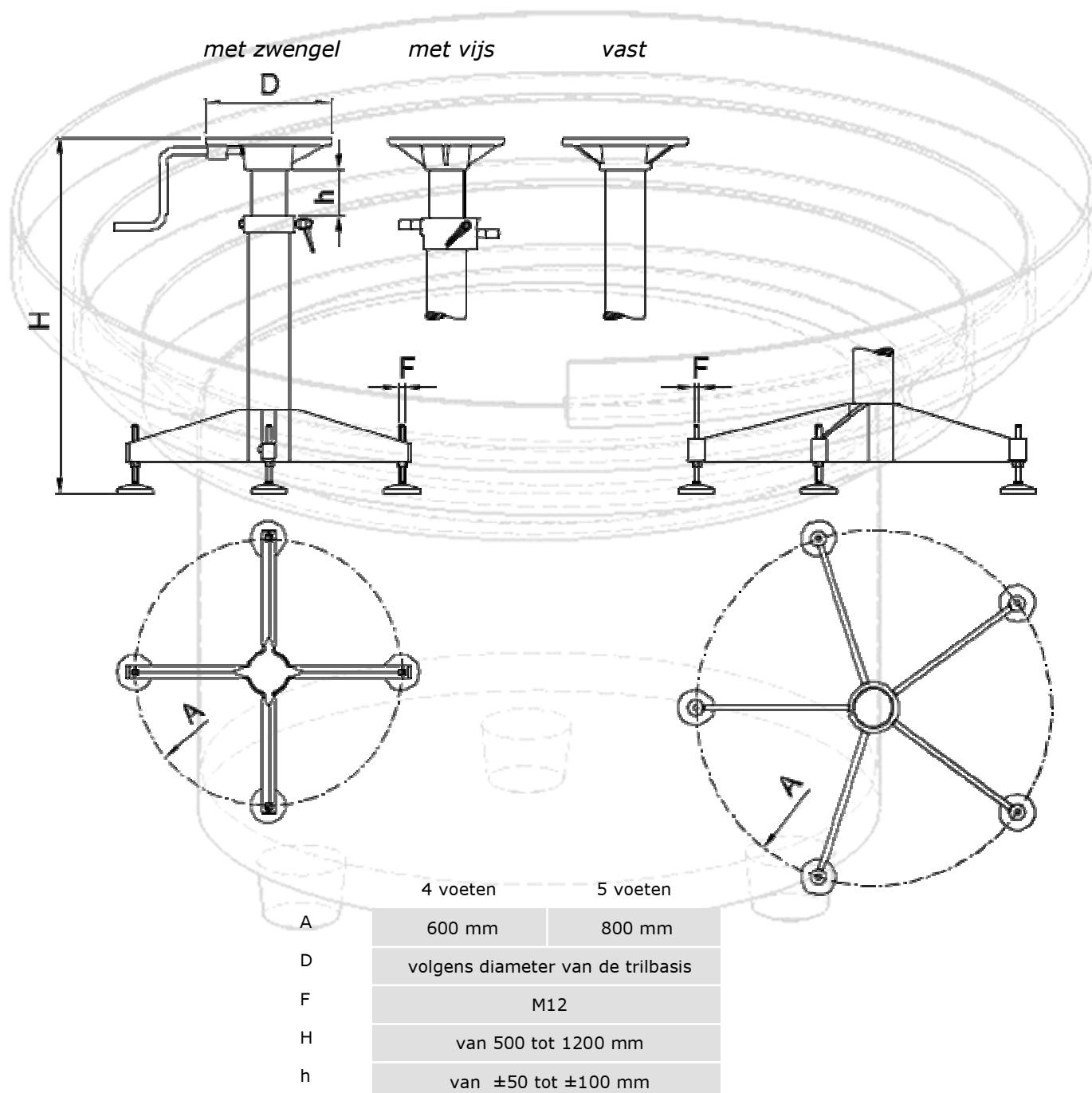
Kvk 33249.780  
BTW NL8035.30.067.B.01  
IBAN NL21 RABO 0126 8039 94  
Swift RABO NL 2U  
Postbank 369269  
Kredietbank  
België 463-5357681-57



## Supportraam

Om de spiraalvoeder op de juiste hoogte te zetten is er een supportraam verkrijgbaar.

Materiaal: gelakt staal en roestvrij staal.



Einsteinstraat 39  
1446 VE Purmerend, Nederland  
Tel. +31 (0)20 6360545  
Fax. +31 (0)20 6368259  
Internet [www.stiletto.nl](http://www.stiletto.nl)  
Email [info@stiletto.nl](mailto:info@stiletto.nl)

Kvk 33249.780  
BTW NL8035.30.067.B.01  
IBAN NL21 RABO 0126 8039 94  
Swift RABO NL 2U  
Postbank 369269  
Kredietbank  
België 463-5357681-57