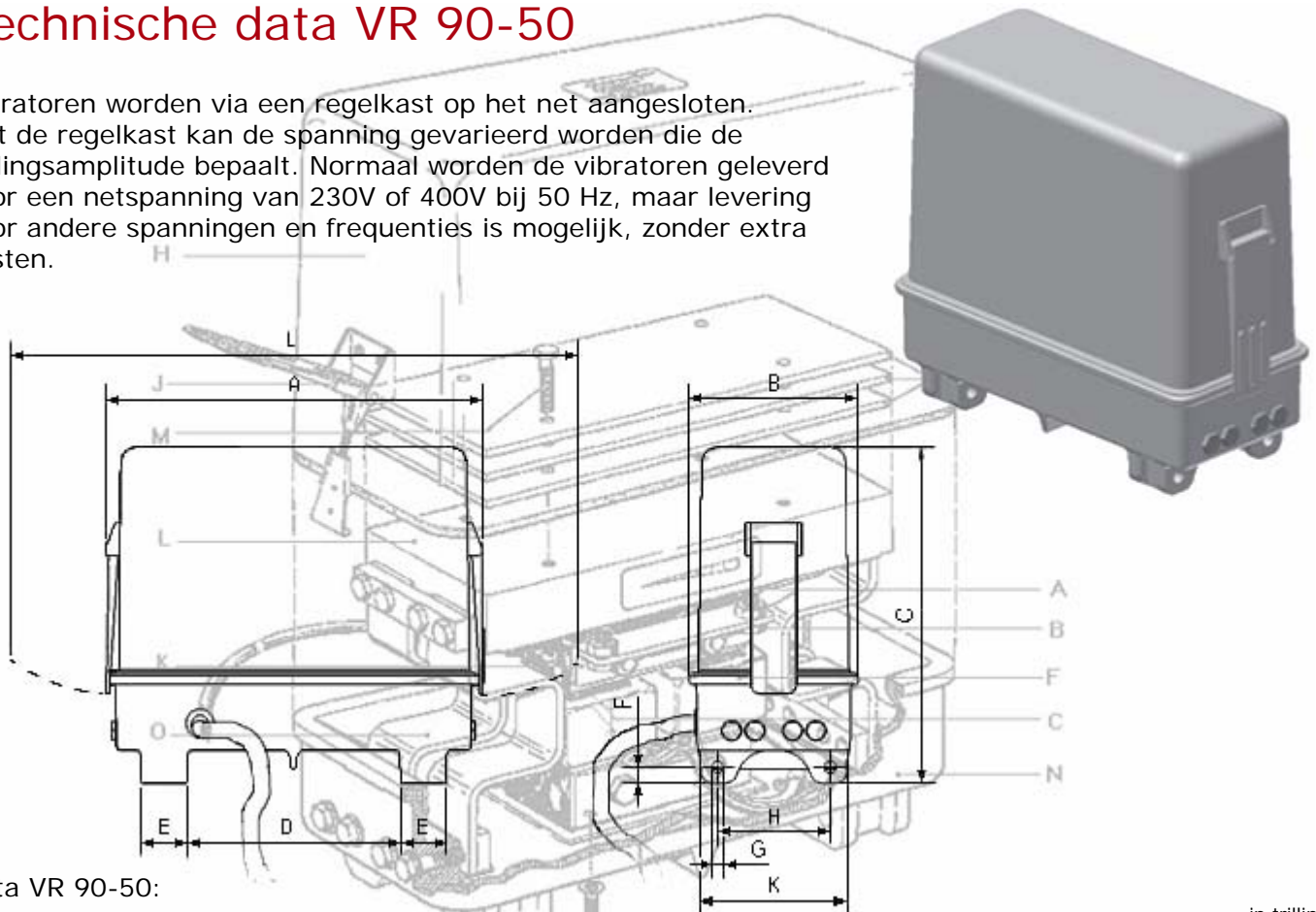


# Stiletto Triltechniek

TD VR 90-50, Rev 00, 29-11-'05

## Technische data VR 90-50

Vibratoren worden via een regelkast op het net aangesloten. Met de regelkast kan de spanning gevarieerd worden die de trillingsamplitude bepaalt. Normaal worden de vibratoren geleverd voor een netspanning van 230V of 400V bij 50 Hz, maar levering voor andere spanningen en frequenties is mogelijk, zonder extra kosten.



Data VR 90-50:

Afmetingen in mm

A	B	E	C	D	E	F	G	H	K	L	gewicht in kg	stroom in A 230V	400V	tril- frequentie in Hz	in trilling te brengen gewicht
445	210	365	256	49	16	13	140	196	645	46	6	3,5	50	40-60	

### Richtlijnen vibrator-afstelling

gootgewicht (kg)	veerafmetingen (mm)	resonantie tril/min	slag horizontaal (mm)	slag juk (mm)	stroom (A)	aantal gewichtsplaten	luchtspleet (mm)
39	60x5z	3420	1,5	2,3	3,8	9,6	4,4
42	60x5z	3200	1,5	2,2	5,5	4x15	4
43	60x5z	3360	1,8	3,2	3,6	8x6	4,6
50	60x5z	3300	1,8	3	3,2	8x6	4,2
53	60x5z	3240	1,5	3	3,5	3x15	5
59	60x5z	3150	1,6	2,5	5,2	5x15	5,2
65	60x5z	3180	1,5	3	3,1	3x15	5
92	60x5z	3180	1,6	4	4,3	4x6	3,5

Einsteinstraat 39  
1446 VE Purmerend, Nederland  
Tel. +31 (0)20 6360545  
Fax. +31 (0)20 6368259  
Internet [www.stiletto.nl](http://www.stiletto.nl)  
Email [info@stiletto.nl](mailto:info@stiletto.nl)

KvK 33249.780  
BTW NL8035.30.067.B.01  
IBAN NL21 RABO 0126 8039 94  
Swift RABO NL 2U  
Postbank 369269  
Kredietbank  
België 463-5357681-57