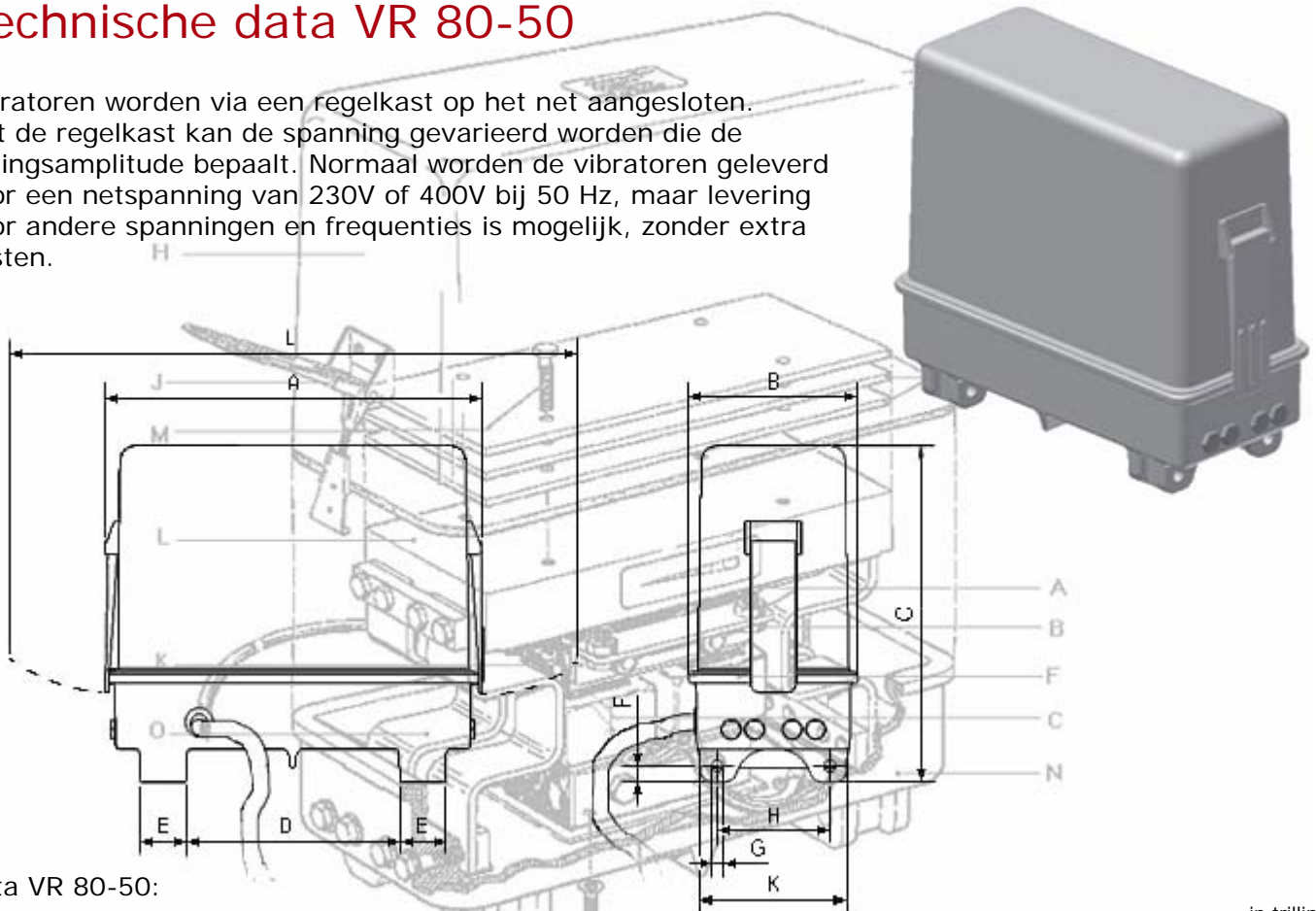


Stiletto Triltechniek

TD VR 80-50, Rev 00, 29-11-'05

Technische data VR 80-50

Vibratoren worden via een regelkast op het net aangesloten. Met de regelkast kan de spanning gevarieerd worden die de trillingsamplitude bepaalt. Normaal worden de vibratoren geleverd voor een netspanning van 230V of 400V bij 50 Hz, maar levering voor andere spanningen en frequenties is mogelijk, zonder extra kosten.



Data VR 80-50:

Afmetingen in mm

A	B	C	D	E	F	G	H	K	L	gewicht in kg	max. stroom in A 230V	400V	tril- frequentie in Hz	in trilling te brengen gewicht
430	180	360	226	50	16	13	120	166	620	34	4,3	2,5	50	35-40

Richtlijnen vibrator-afstelling

gootgewicht (kg)	veerafmetingen (mm)	resonantie tril/min	slag horizontaal (mm)	slag juk (mm)	stroom (A)	aantal gewichtsplaten	luchtspleet (mm)
28	45 x 5,0zz	3270	1,6	2,2	3,6	7x6	4
31	45 x 5,0zz	3300	1,5	2,7	2,3	6x6	4,5
37	45 x 5,0zz	3240	1,5	3,2	3,8	5x6	4,2
39	45 x 5,0zz	3190	1,5	3,5	2,4	5x6	5,3
45	45 x 5,0zz	3180	1,5	3,7	3,8	5x6	4,5
50	45 x 5,0zz	3090	1,4	3	2,4	5x6	6,2

Einsteinstraat 39
1446 VE Purmerend, Nederland
Tel. +31 (0)20 6360545
Fax. +31 (0)20 6368259
Internet www.stiletto.nl
Email info@stiletto.nl

KvK 33249.780
BTW NL8035.30.067.B.01
IBAN NL21 RABO 0126 8039 94
Swift RABO NL 2U
Postbank 369269
Kredietbank
België 463-5357681-57