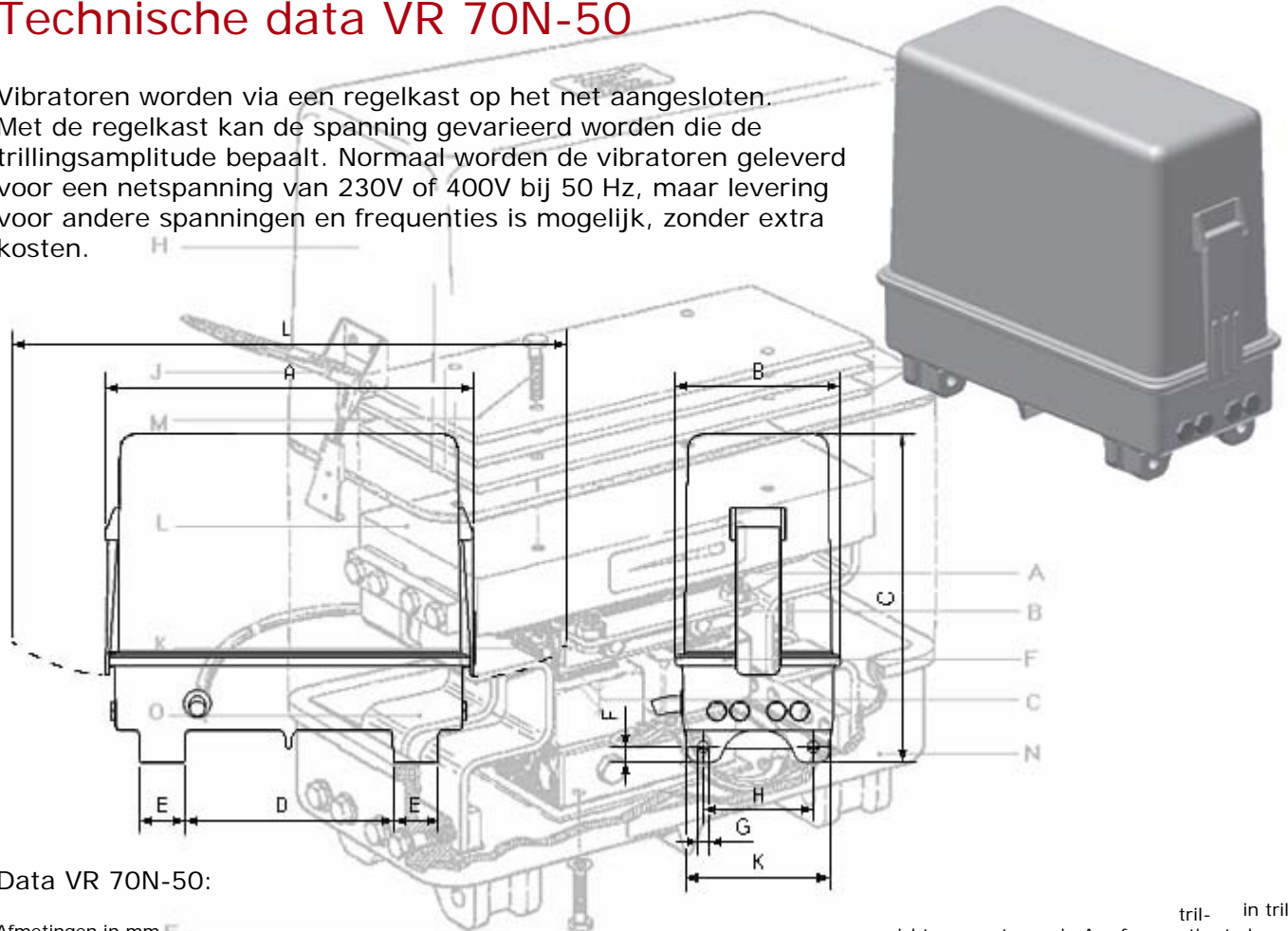


# Stiletto Triltechniek

TD VR 70N-50, Rev 00, 29-11-'05

## Technische data VR 70N-50

Vibratoren worden via een regelkast op het net aangesloten. Met de regelkast kan de spanning gevarieerd worden die de trillingsamplitude bepaalt. Normaal worden de vibratoren geleverd voor een netspanning van 230V of 400V bij 50 Hz, maar levering voor andere spanningen en frequenties is mogelijk, zonder extra kosten.



### Data VR 70N-50:

Afmetingen in mm											gewicht in kg	max. stroom in A		tril- frequentie in Hz	in trilling te brengen gewicht in kg
A	B	C	D	E	F	G	H	K	L	230V		400V			
408	150	280	243	16	16	12,5	100	135	595	25	1,9	1,2	50	30-40	

### Richtlijnen vibrator-afstelling

gootgewicht (kg)	veerafmetingen (mm)	resonantie tril/min	slag horizontaal (mm)	slag juk (mm)	stroom (A)	aantal gewichtsplaten	luchtspleet (mm)
27	40x4xzz	3210	1,5	1,9	1,9	12x6	3,5
30	40x4xzz	3150	1,6	2,4	1,1	9x6	5,9
32	40x4xzz	3180	1,5	2,6	1,9	9x6	4
34	40x4xzz	3150	1,5	2,8	1,9	8x6	4,6
36	40x4xzz	3120	1,8	2,7	1,2	8x6	4,7

Einsteinstraat 39  
1446 VE Purmerend, Nederland  
Tel. +31 (0)20 6360545  
Fax. +31 (0)20 6368259  
Internet [www.stiletto.nl](http://www.stiletto.nl)  
Email [info@stiletto.nl](mailto:info@stiletto.nl)

KvK 33249.780  
BTW NL8035.30.067.B.01  
IBAN NL21 RABO 0126 8039 94  
Swift RABO NL 2U  
Postbank 369269  
Kredietbank  
België 463-5357681-57