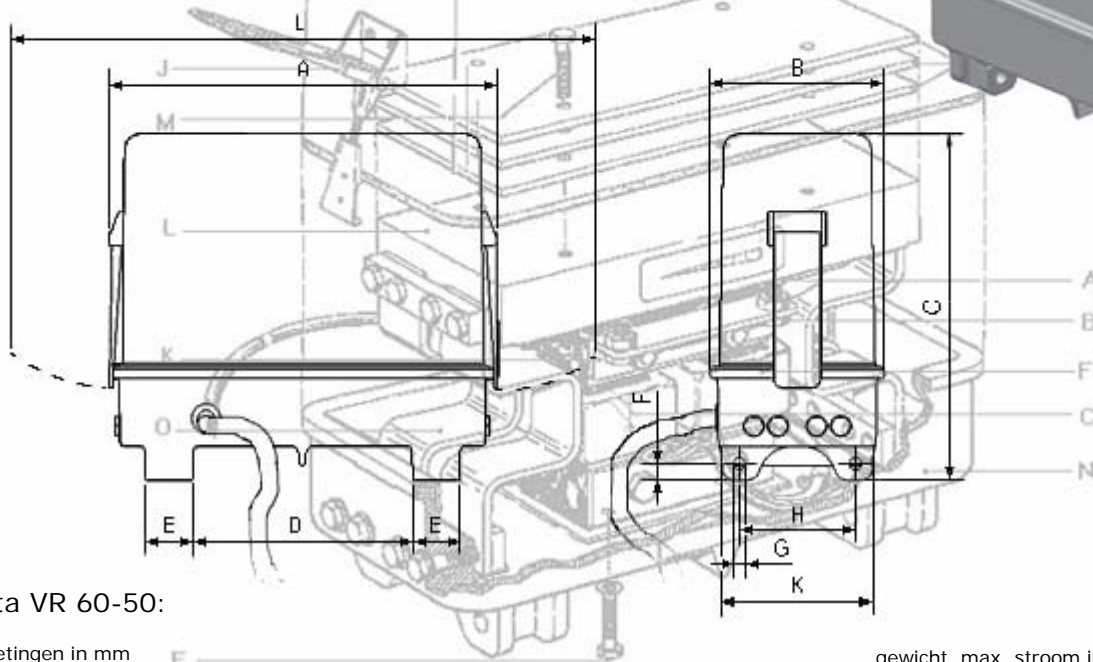


Stiletto Triltechniek

TD VR 60-50, Rev 00, 29-11-'05

Technische data VR 60-50

Vibratoren worden via een regelkast op het net aangesloten. Met de regelkast kan de spanning gevarieerd worden die de trillingsamplitude bepaalt. Normaal worden de vibratoren geleverd voor een netspanning van 230V of 400V bij 50 Hz, maar levering voor andere spanningen en frequenties is mogelijk, zonder extra kosten.



Data VR 60-50:

Afmetingen in mm										gewicht	max. stroom in A		tril-	in trilling
A	B	C	D	E	F	G	H	K	L	in kg	230V	400V	frequentie	te brengen
													in Hz	gewicht
300	145	265	170	15	12,5	10,5	90	125	430	14	1,9	1,2	50	10-18

Richtlijnen vibrator-afstelling

gootgewicht (kg)	veerafmetingen (mm)	resonantie tril/min	slag horizontaal (mm)	slag juk (mm)	stroom (A)	aantal gewichtsplaten	luchtspleet (mm)
12,5	17 x 2,5	3300	1,5	2,1	1,8	7	4,3
14,7	17 x 2,5	3300	1,5	2,4	1,8	6	4,3
18,0	17 x 2,5	3300	1,5	3,2	1,8	5	4,4
20,5	17 x 2,5	3080	1,5	3,2	1,7	7	6,0
12,5	20 x 2,0	3180	1,5	3,0	1,7	1	5,5
12,5	20 x 2,5	3480	1,5	1,7	1,7	9	3,3
14,7	20 x 2,5	3450	1,5	2,1	1,6	7	3,4
18,0	20 x 2,5	3450	1,5	2,8	1,8	6	4,0
20,5	20 x 2,5	3360	1,5	2,8	1,8	7	4,5
22,5	20 x 2,5	3300	1,5	3,1	1,7	7	4,0

Einsteinstraat 39
1446 VE Purmerend, Nederland
Tel. +31 (0)20 6360545
Fax. +31 (0)20 6368259
Internet www.stiletto.nl
Email info@stiletto.nl

KvK 33249.780
BTW NL8035.30.067.B.01
IBAN NL21 RABO 0126 8039 94
Swift RABO NL 2U
Postbank 369269
Kredietbank
België 463-5357681-57