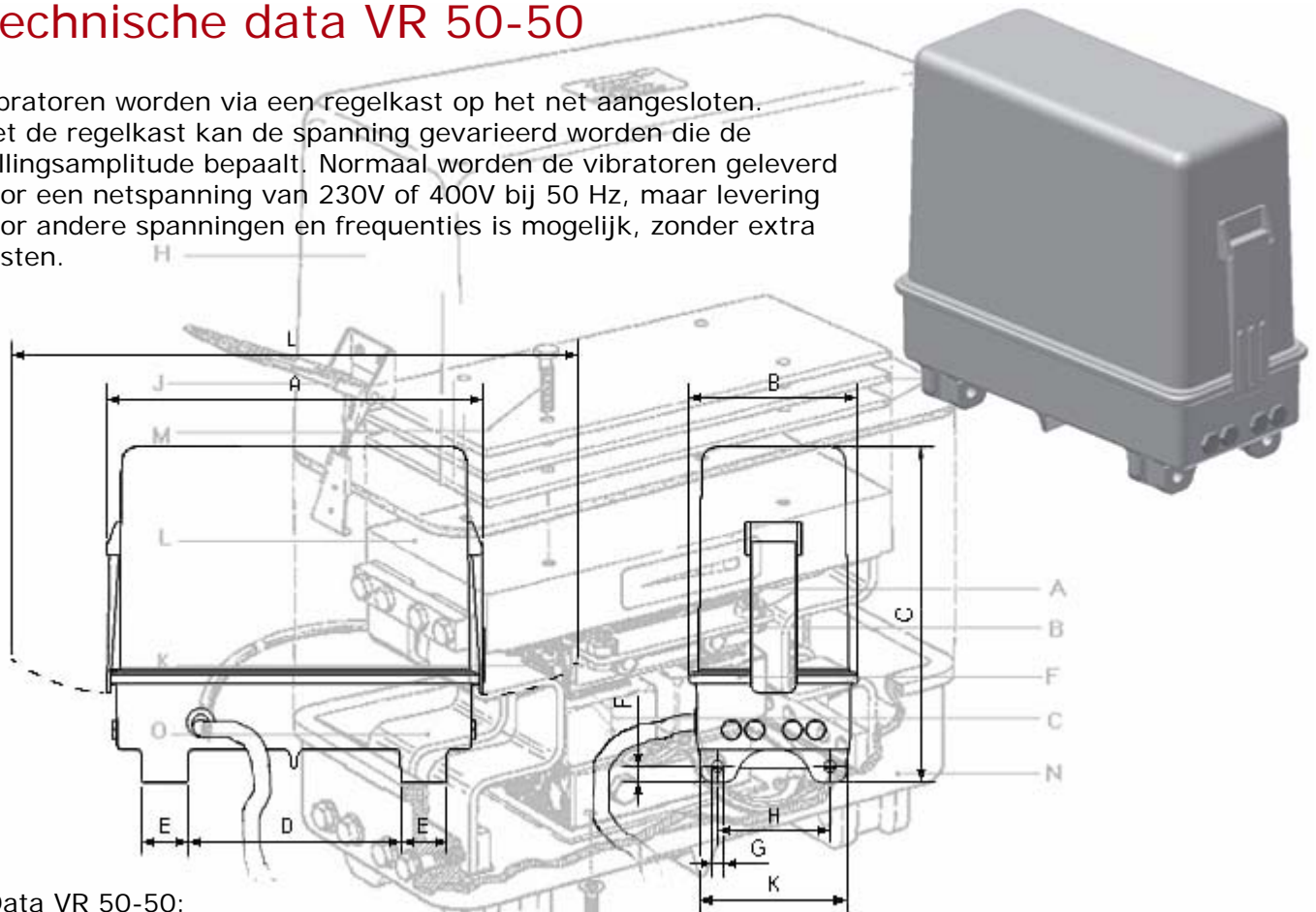


Stiletto Triltechniek

TD VR 50-50, Rev 00, 29-11-'05

Technische data VR 50-50

Vibratoren worden via een regelkast op het net aangesloten. Met de regelkast kan de spanning gevarieerd worden die de trillingsamplitude bepaalt. Normaal worden de vibratoren geleverd voor een netspanning van 230V of 400V bij 50 Hz, maar levering voor andere spanningen en frequenties is mogelijk, zonder extra kosten.



Data VR 50-50:

Afmetingen in mm											gewicht in kg	max. stroom in A		tril- frequentie in Hz	in trilling te brengen gewicht in kg
A	B	C	D	E	F	G	H	K	L	230V		400V			
300	123	225	126	12	10	10	70	100	430	10	1,4	0,8	50	6-13	

Richtlijnen vibrator-afstelling

gootgewicht (kg)	veerafmetingen (mm)	resonantie tril/min	slag horizontaal (mm)	slag yuk (mm)	stroom (A)	aantal gewichtsplaten	luchtspleet (mm)
4,5	20 x 2,0	3360	1,5	1,4	1,4	3	4,6
6,0	20 x 2,0	3240	1,5	2,4	1,3	3	4,8
8,1	20 x 2,0	3120	1,5	3,0	1,15	3	5,0
8,1	17 x 2,5	3420	1,5	2,2	1,35	7	3,5
10,2	17 x 2,5	3360	1,5	2,3	1,2	6	3,5
12,5	17 x 2,5	3360	1,5	2,5	1,3	5	3,5
12,5	17 x 2,5	3300	1,5	2,9	1,3	5	4,0
14,7	20 x 2,5	3420	1,5	2,9	1,4	7	3,8
17,0	20 x 2,5	3150	1,5	3,1	1,4	8	4,8

Einsteinstraat 39
1446 VE Purmerend, Nederland
Tel. +31 (0)20 6360545
Fax. +31 (0)20 6368259
Internet www.stiletto.nl
Email info@stiletto.nl

KvK 33249.780
BTW NL8035.30.067.B.01
IBAN NL21 RABO 0126 8039 94
Swift RABO NL 2U
Postbank 369269
Kredietbank
België 463-5357681-57