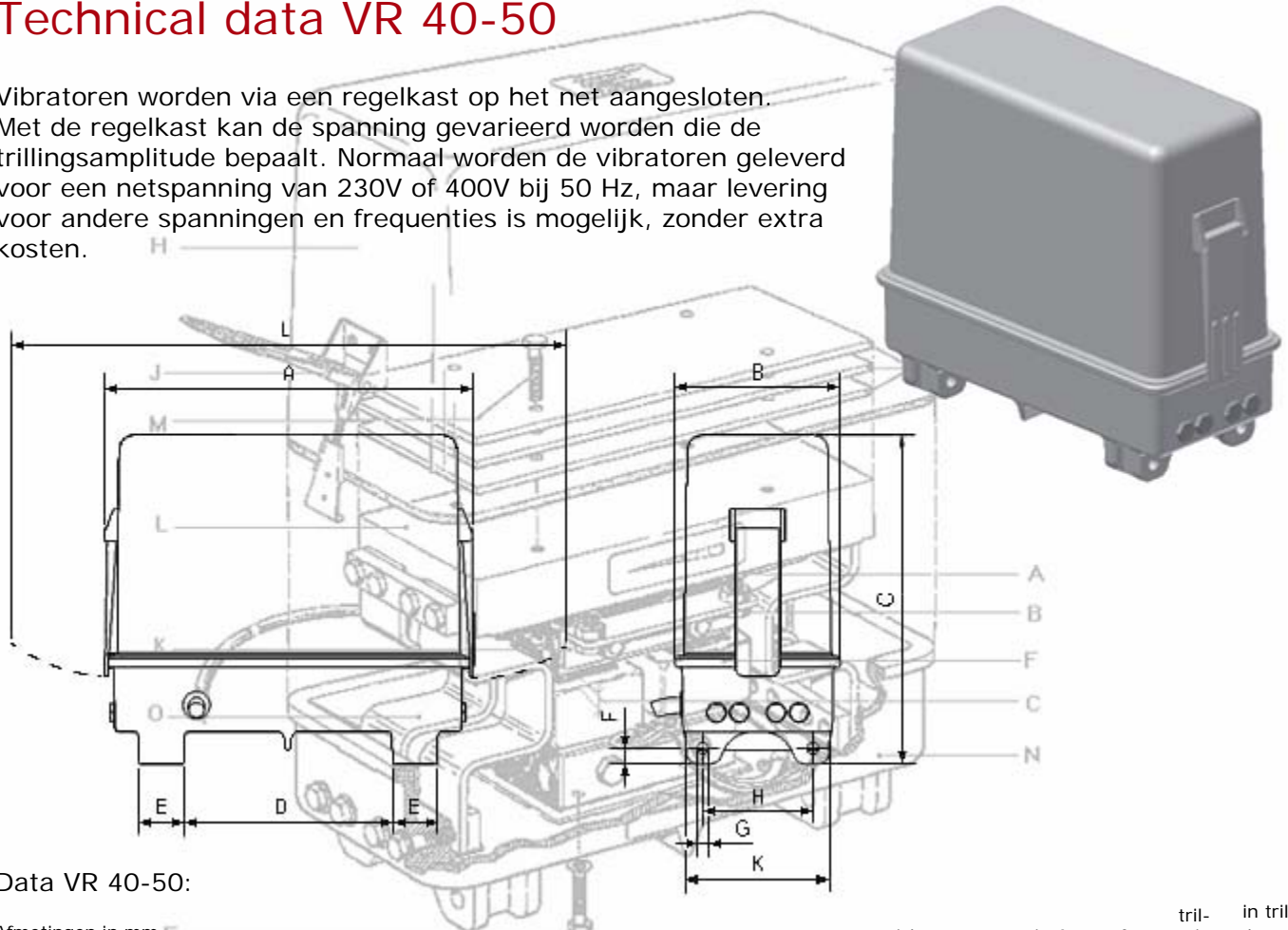


## Technical data VR 40-50

Vibratoren worden via een regelkast op het net aangesloten. Met de regelkast kan de spanning gevarieerd worden die de trillingsamplitude bepaalt. Normaal worden de vibratoren geleverd voor een netspanning van 230V of 400V bij 50 Hz, maar levering voor andere spanningen en frequenties is mogelijk, zonder extra kosten.



### Data VR 40-50:

Afmetingen in mm

A	B	C	D	E	F	G	H	K	L	gewicht in kg	stroom in A 230V	400V	tril- frequentie in Hz	in trilling te brengen gewicht in kg
205	120	185	95	10	8	8,5	65	110	330	6	1	0,6	50	0-6

### Richtlijnen vibrator-afstelling

gootgewicht (kg)	veerafmelingen (mm)	resonantie tril/min	slag horizontaal (mm)	slag juk (mm)	stroom (A)	aantal gewichtsplaten	luchtspleet (mm)

Einsteinstraat 39  
1446 VE Purmerend, Nederland  
Tel. +31 (0)20 6360545  
Fax. +31 (0)20 6368259  
Internet [www.stiletto.nl](http://www.stiletto.nl)  
Email [info@stiletto.nl](mailto:info@stiletto.nl)

KvK 33249.780  
BTW NL8035.30.067.B.01  
IBAN NL21 RABO 0126 8039 94  
Swift RABO NL 2U  
Postbank 369269  
Kredietbank  
België 463-5357681-57