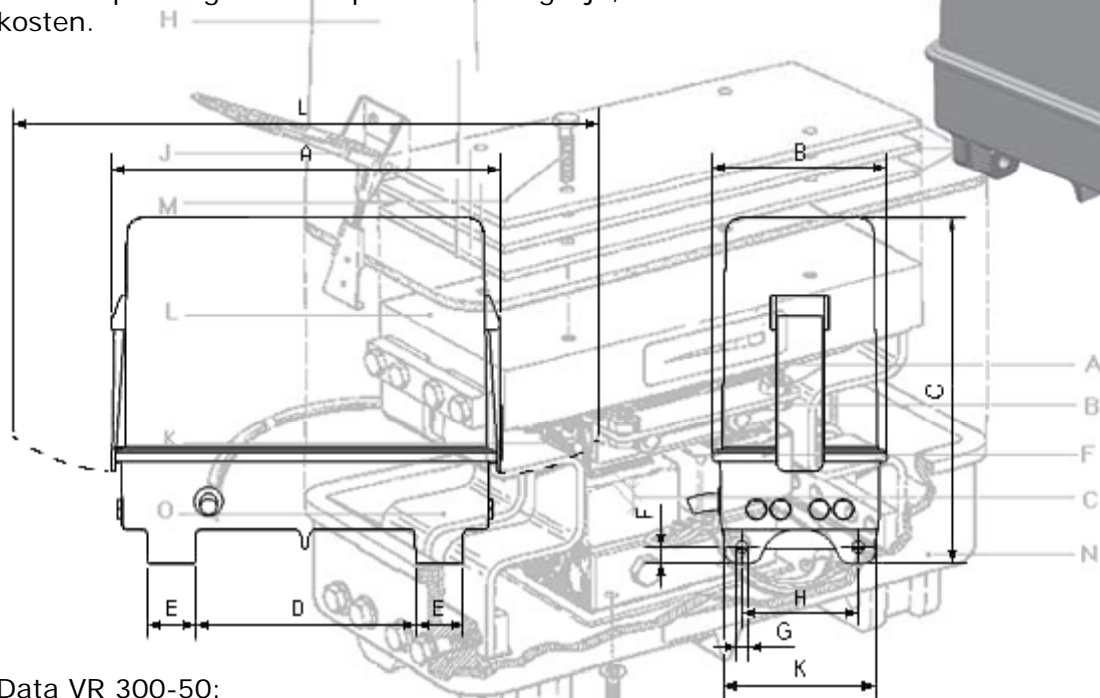


Technische data VR 300-50

Vibratoren worden via een regelkast op het net aangesloten. Met de regelkast kan de spanning gevarieerd worden die de trillingsamplitude bepaalt. Normaal worden de vibratoren geleverd voor een netspanning van 400V bij 50 Hz, maar levering voor andere spanningen en frequenties is mogelijk, zonder extra kosten.



Data VR 300-50:

Afmetingen in mm											gewicht in kg	max. stroom in A 230V	max. stroom in A 400V	tri- frequentie in Hz	in trilling te brengen gewicht in kg
A	B	C	D	E	F	G	H	K	L						
670	330	530	405	20	25	16.5	240	290	920	180	20	12.5	50	150-190	

Richtlijnen vibrator-afstelling

gootgewicht t (kg)	veerafmetingen (mm)	resonantie tril/min	slag horizontaal (mm)	slag juk (mm)	stroom (A)	aantal gewichtsplaten	luchtspleet (mm)
256	80x6z	3100	1,6	3,2	9	7x15	7,2
235	80x6z	3140	1,5	2,9	7	7x15 + 1x6	4,2
219	80x6z	3150	1,5	2,4	7	7x15	4,2
281	80x6z	3180	1,5	3,2	7,5	6x15+1x10+1x6	4,6

Klaprozenweg 63-65
1032 KK Amsterdam, Nederland
Tel. +31 (0)20 6360545
Fax. +31 (0)20 6368259
Internet www.stiletto.nl
Email info@stiletto.nl

KvK 33249.780
BTW NL8035.30.067.B.01
IBAN NL21 RABO 0126 8039 94
Swift RABO NL 2U
Postbank 369269
Kredietbank
België 463-5357681-57