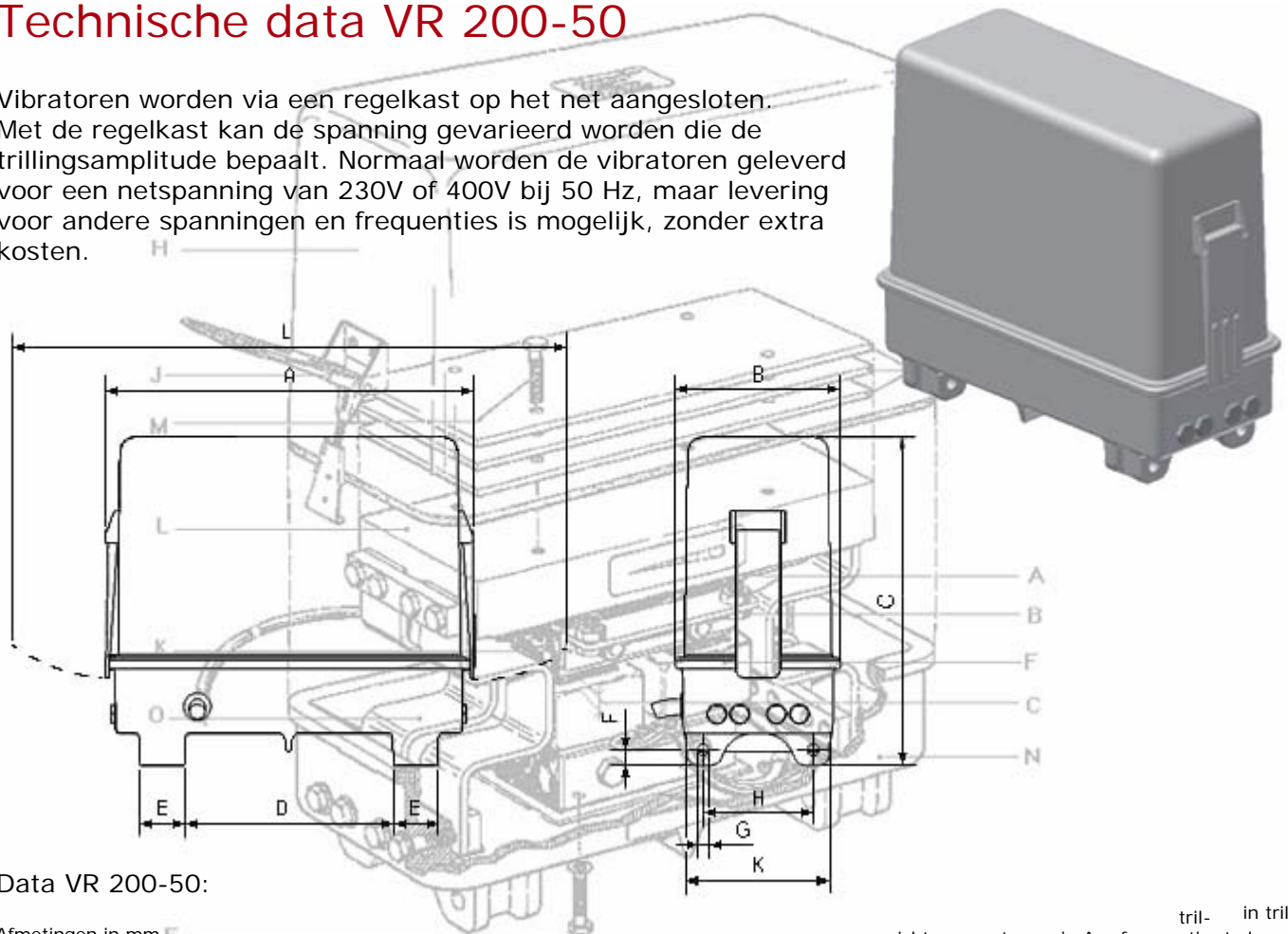


# Stiletto Triltechniek

TD VR 200-50, Rev 00, 29-11-'05

## Technische data VR 200-50

Vibratoren worden via een regelkast op het net aangesloten. Met de regelkast kan de spanning gevarieerd worden die de trillingsamplitude bepaalt. Normaal worden de vibratoren geleverd voor een netspanning van 230V of 400V bij 50 Hz, maar levering voor andere spanningen en frequenties is mogelijk, zonder extra kosten.



### Data VR 200-50:

Afmetingen in mm

A	B	C	D	E	F	G	H	K	L	gewicht in kg	max. stroom in A 230V	max. stroom in A 400V	tril- frequentie in Hz	in trilling te brengen gewicht in kg
525	315	440	360	50	17	16,5	225	280	730	88	15,7	8,8	50	110-150

### Richtlijnen vibrator-afstelling

gootgewicht (kg)	veerafmetingen (mm)	resonantie tril/min	slag horizontaal (mm)	slag juk (mm)	stroom (A)	aantal gewichtsplaten	luchtspleet (mm)
105	80x6zz	3200	1,6	3	8,25	3x15	5,4
126	80x6zz	3210	1,6	3,5	7,4	3x15	5
141	80x6zz	3150	1,6	3,7	13,6	3x15	6
169	80x6zz	3180	1,5	4	7,8	2x15	5,3
176	80x6zz	3150	1,4	3,8	13,5	2x15	6,3
184	80x6zz	3150	1,4	4	7,4	2x15	5,4

Klaprozenweg 63-65  
1032 KK Amsterdam, Nederland  
Tel. +31 (0)20 6360545  
Fax. +31 (0)20 6368259  
Internet [www.stiletto.nl](http://www.stiletto.nl)  
Email [info@stiletto.nl](mailto:info@stiletto.nl)

KvK 33249.780  
BTW NL8035.30.067.B.01  
IBAN NL21 RABO 0126 8039 94  
Swift RABO NL 2U  
Postbank 369269  
Kredietbank  
België 463-5357681-57