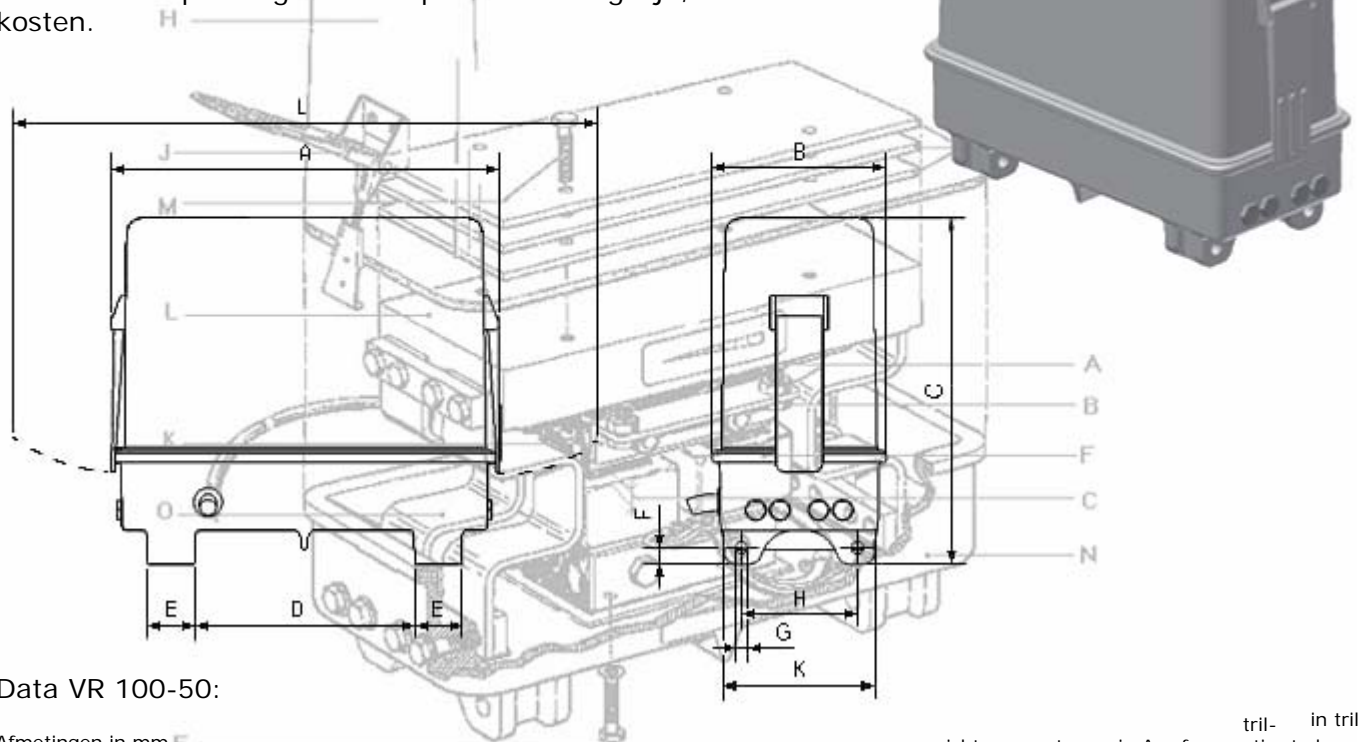


Stiletto Triltechniek

TD VR 100-50, Rev 00, 29-11-'05

Technische data VR 100-50

Vibratoren worden via een regelkast op het net aangesloten. Met de regelkast kan de spanning gevarieerd worden die de trillingsamplitude bepaalt. Normaal worden de vibratoren geleverd voor een netspanning van 230V of 400V bij 50 Hz, maar levering voor andere spanningen en frequenties is mogelijk, zonder extra kosten.



Data VR 100-50:

Afmetingen in mm											gewicht in kg	max. stroom in A 230V	max. stroom in A 400V	tril- frequentie in Hz	in trilling te brengen gewicht in kg
A	B	C	D	E	F	G	H	K	L						
525	230	430	328	49	16	16,5	150	215	725	68	12,7	7,6	50	85-110	

Richtlijnen vibrator-afstelling

gootgewicht (kg)	veerafmetingen (mm)	resonantie tril/min	slag horizontaal (mm)	slag juk (mm)	stroom (A)	aantal gewichtsplaten	luchtspleet (mm)
64	80x6z	3210	1,6	3	4,2	8x6	5,5
80	80x6z	3240	1,5	2,9	7,6	6x6	5
80	80x6zz	3160	1,5	3,1	6,4	6x6	7,2
99	80x6z	3150	1,5	3,4	10,6	8x6	5,5
99	80x6zz	3150	1,6	3,5	9,0	6x8	6,5
112	80x6zz	3100	1,6	3,9	4,3	8x6	5
123	80x6zz	3150	1,3	3,9	8,5	7x6	6,4

Klaprozenweg 63-65
1032 KK Amsterdam, Nederland
Tel. +31 (0)20 6360545
Fax. +31 (0)20 6368259
Internet www.stiletto.nl
Email info@stiletto.nl

KvK 33249.780
BTW NL8035.30.067.B.01
IBAN NL21 RABO 0126 8039 94
Swift RABO NL 2U
Postbank 369269
Kredietbank
België 463-5357681-57