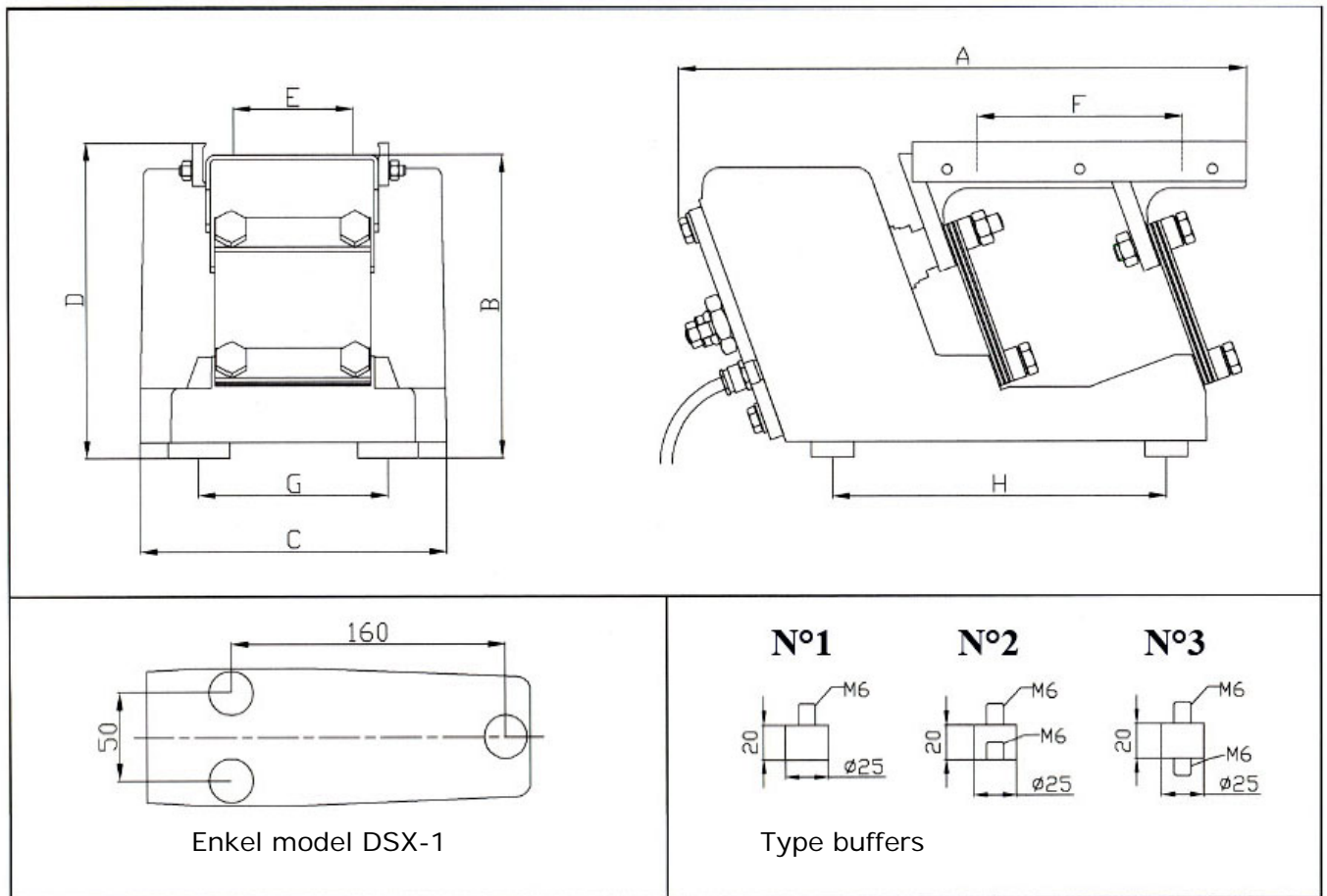


## Technische data DSX doseergoten

In deze technische data zijn opgenomen:

- afmetingen van de trilbasissen van de doseergoten
- type verkrijgbare buffers



Type	A	B	C	D	E	F	G	H	gewicht (kg)	Max gewicht goot (kg)
DSX-1	245	111	78	115	25	76	50	160	4,6	2
DSX-2	260	145	128	152	45	95	75/80	142	13,1	3
DSX-3	326	164	148	171	45	120	90	193	19,1	7,5
DSX-4	335	175	178	182	60	120	100/120	195	26,2	10